

Преобразователь дифференциального давления Модель DPT-20

WIKA типовой лист PE 86.22



Другие сертификаты
приведены на стр. 8



Применение

- Технологические процессы
- Химическая промышленность
- Нефтехимическая промышленность
- Пищевая промышленность и производство напитков
- Машиностроение и производство технологических установок

Особенности

- Высокая точность измерений
- Свободно масштабируемые диапазоны измерения
- Соответствие требованиям уровня функциональной безопасности SIL2
- Семь вариантов корпусов
- Конфигурирование с помощью DTM (библиотека типов устройств) в соответствии с концепцией FDT (инструмент полевых устройств) (например, PACTware™)

Описание

Модель DPT-200 с выходными сигналами 4 ... 20 mA, 4 ... 20 mA HART®, FOUNDATION™ Fieldbus или PROFIBUS® PA A в комбинации с защитой от воспламенения типа "искробезопасное исполнение" или "взрывонепроницаемая оболочка" идеально подходит для применений в соответствующих системах. Соответствие требованиям функциональной безопасности SIL (уровень полноты безопасности) по МЭК 61508 позволяет использовать прибор на предприятиях с особыми требованиями к безопасности.

Гибкость применения

Модель DPT-20 подходит для многих промышленных измерений, например, для измерения расхода с помощью преобразователей дифференциального давления, измерения уровня в открытых или закрытых резервуарах или контроля фильтров и управления насосами. Благодаря встроенным мембранным разделителям модель DPT-20 также подходит для эксплуатации в жестких условиях. Широкий круг применений прибора обуславливается диапазонами измерения от -10 ... +10 мбар до -16 ... +16 бар [-0.15 ... +0.15 psi до -240 ... +240 psi] и предельным значением статического давления до 400 бар [5800 psi].



Преобразователь дифференциального давления,
модель DPT-20

Внутренняя цифровая обработка сигнала в комбинации с надежными чувствительными элементами обеспечивает высокую точность и максимальную долговременную стабильность.

Прибор поставляется в семи вариантах корпусов, что позволяет выбрать наиболее подходящий вариант для конкретного применения. Корпус поворачивается на угол 330° и может изготавливаться из пластмассы, алюминия и нержавеющей стали. Имеется корпус из нержавеющей стали (316L) с электрохимической полировкой для соответствия высоким требованиям пищевой и фармацевтической промышленности.

Простота конфигурирования и управления

Конфигурирование прибора выполняется с помощью опционального модуля настройки и индикации, который можно установить в одно из четырех положений. Меню на девяти языках имеет простую, интуитивно понятную структуру. В качестве альтернативы рабочие параметры могут настраиваться с помощью открытого бесплатно распространяемого конфигурационного программного обеспечения PACTware™. Библиотека DTM обеспечивает простоту интеграции в соответствующие системы управления технологическим процессом.

Технические характеристики

Характеристики погрешности			
Погрешность, определенная граничным методом в соответствии с МЭК 62828/МЭК 61298 ¹⁾			
Дифференциальное давление	Диапазоны измерения 10 и 30 мбар [0,15 и 0,45 psi]	<ul style="list-style-type: none"> ■ TD ≤ 5:1 ±0,1 % от ВПИ ■ TD > 5:1 ±0,02 % x TD 	
	Диапазон измерения 100 и 500 мбар [1,5 и 7,5 psi]	<ul style="list-style-type: none"> ■ До TD 10:1 ±0,065 % от ВПИ ■ TD > 10:1 ±0,035 % + 0,01 % x TD 	
	Диапазон измерения 3 бара [45 psi]	<ul style="list-style-type: none"> ■ До TD 10:1 ±0,065 % от ВПИ ■ > TD 10:1 ±0,015 % + 0,005 % x TD 	
	Диапазон измерения 16 бар [240 psi]	<ul style="list-style-type: none"> ■ До TD 10:1 ±0,065 % от ВПИ ■ > TD 10:1 ±0,035 % + 0,01 % x TD 	
Статическое давление	< ±0,1 % (масштабирование со статическим давлением невозможно)		
Возможность настройки, дифференциальное давление			
Величина давления, соответствующая нулевой точке	-120 ... +120 % от номинального диапазона измерения (с -100 ... +100 мбар [-1,5 ... +1,5 psi] диапазон измерения, 100 мбар [1,5 psi] является номинальным диапазоном измерения)		
Величина давления, соответствующая ВПИ	Нулевая точка + (-240 ... +240 %)		
Возможность настройки, уровень			
Процентное значение	-10 ... +100 %		
Величина давления	-120 ... +120 %		
Возможность настройки, расход			
Величина давления, соответствующая нулевой точке	-120 ... +120 %		
Величина давления, соответствующая ВПИ	-120 ... +120 %		
Влияние монтажного положения	< 0,35 мбар [0,003 psi] на каждые 10° отклонения от вертикали		
Влияние среды и температуры окружающей среды			
-10 ... +60 °C [14 ... 140 °F]	Диапазон измерения 10 мбар [0,15 psi]	< ±0,15 % + 0,2 % x TD	
	Диапазон измерения 30 мбар [0,45 psi]	< ±0,15 % + 0,1 % x TD	
	Диапазон измерения 100 мбар [1,5 psi]	< ±0,15 % + 0,15 % x TD	
	Диапазон измерения 500 мбар [7,5 psi]	< ±0,15 % + 0,05 % x TD	
	Диапазон измерения 3 бара [45 psi]	< ±0,15 % + 0,05 % x TD	
	Диапазон измерения 16 бар [240 psi]	< ±0,15 % + 0,15 % x TD	
-40 ... -10 °C [-40 ... +14 °F] / 60 ... 85 °C [140 ... 185 °F]	Диапазон измерения 10 мбар [0,15 psi]	< ±0,4 % + 0,3 % x TD	
	Диапазон измерения 30 мбар [0,45 psi]	< ±0,2 % + 0,15 % x TD	
	Диапазон измерения 100 мбар [1,5 psi]	< ±0,15 % + 0,2 % x TD	
	Диапазон измерения 500 мбар [7,5 psi]	< ±0,2 % + 0,06 % x TD	
	Диапазон измерения 3 бара [45 psi]	< ±0,2 % + 0,06 % x TD	
	Диапазон измерения 16 бар [240 psi]	< ±0,15 % + 0,2 % x TD	
Долговременная стабильность			
Дифференциальное давление	<ul style="list-style-type: none"> ■ < 0,065 % x TD (1 год) ■ < 0,1 % x TD (5 лет) ■ < 0,15 % x TD (10 лет) 		
	Статическое давление	<ul style="list-style-type: none"> ■ < ±0,065 % (1 год) ■ < ±0,1 % (5 лет) ■ < ±0,15 % (10 лет) 	

Характеристики погрешности

Влияние температуры на нулевую точку и шкалу в зависимости от статического давления

Диапазоны измерения 10 и 30 мбар [0,15 и 0,45 psi]	При номинальном давлении	40 бар [600 psi]
	Влияние на нулевую точку	< ±0,1 % x TD
	Влияние на шкалу	< ±0,1 %
Диапазоны измерения 100 и 500 мбар [1,5 и 7,5 psi]	При номинальном давлении	160 бар [2400 psi]
	Влияние на нулевую точку	< ±0,1 % x TD
	Влияние на шкалу	< ±0,1 %
Диапазоны измерения 3 и 16 бар [45 и 240 psi]	При номинальном давлении	400 бар [5800 psi]
	Влияние на нулевую точку	< ±0,25 % x TD
	Влияние на шкалу	< ±0,25 %
Изменение температуры	Изменение токового выхода с сигналами 4 ... 20 мА: 0,05 % на 10 К, основываясь на температуре окружающей среды 20 °С [68 °F] (максимум 0,15 % при установленном диапазоне измерения) в диапазоне температуры окружающей среды -40 ... +80 °С [-40 ... +176 °F]	

Нормальные условия в соответствии с МЭК 61298-1

Температура	+18 ... +30 °С [64 ... 86 °F]
Давление воздуха	860 ... 1060 мбар [86 ... 106 кПа, 12,5 ... 15,4 psig]
Влажность воздуха	45 ... 75 % относительной влажности
Определение характеристической кривой	Метод конечных элементов в соответствии с МЭК 61298-2
Характеристическая кривая	Линейная
Исходное монтажное положение	Вертикальное, т.е. вертикальная сборка (присоединения находятся сбоку)

1) Включает нелинейность, рассчитанную по методу конечных элементов, гистерезис и невоспроизводимость в соответствии с МЭК 62828.

2) Включает нелинейность, гистерезис, невоспроизводимость, температурные изменения нулевой точки и влияние статического давления (Pstat= 70 бар) в диапазоне температур -10 ... +60 °С [14 ... 140 °F].

URL = базовый диапазон измерения

TD = диапазон перенастройки; диапазон перенастройки = базовый диапазон измерения : масштабированный диапазон измерения

Диапазон измерения

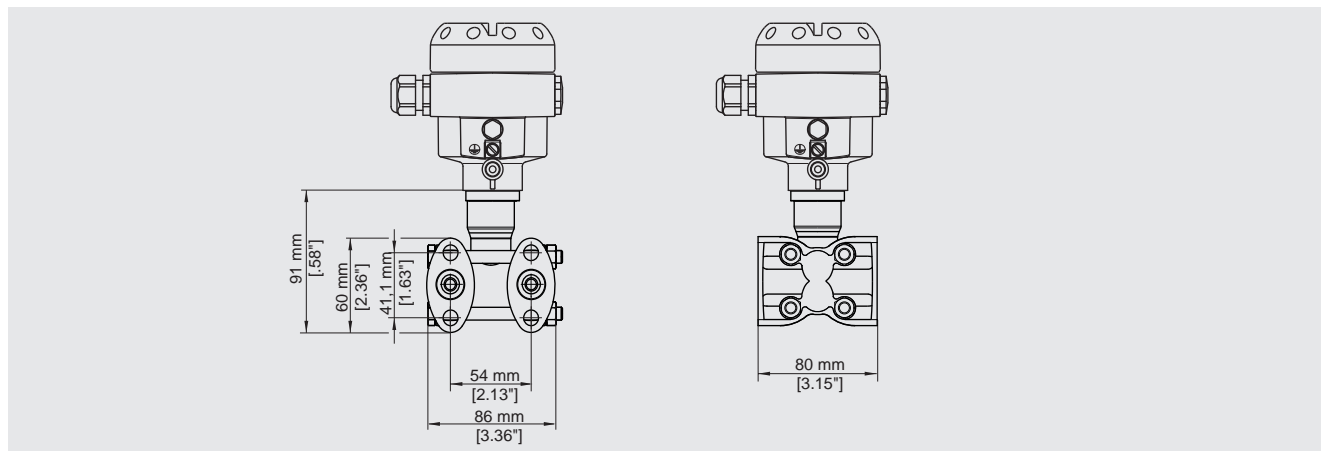
Диапазон измерения ¹⁾	-10 мбар ... +10 мбар [-0,15 ... +0,15 psi]	-30 мбар ... +30 мбар [-0,45 ... +0,45 psi]	-100 мбар ... +100 мбар [-1,5 ... +1,5 psi]	-500 мбар ... +500 мбар [-7,5 ... +7,5 psi]	-3 бара ... +3 бара [-45 ... +45 psi]	-16 бар ... +16 бар [-240 ... +240 psi]
Максимальное рабочее давление	40 бар [600 psi]		160 бар [2400 psi] (опционально: 400 бар [5800 psi])			
Минимальное статическое давление ²⁾	1 мбар абс. [0,015 psi], при работе с кислородом статическое давление не должно быть ниже 10 мбар абс. [0,15 psi]					
Коэффициент перенастройки	Максимальный допустимый коэффициент перенастройки не ограничен (рекомендуется макс. 20:1)					
Перегрузка с одной стороны	40 бар [600 psi]		160 бар [2400 psi] (опционально: 400 бар [5800 psi])			
Перегрузка с обеих сторон	60 бар [900 psi]		240 бар [6300 psi] (опционально: 630 бар [9100 psi])			

1) Другие диапазоны измерения могут устанавливаться путем выбора соответствующего диапазона перенастройки.

2) При нормальных условиях в соответствии с МЭК 62828.

Технологическое присоединение

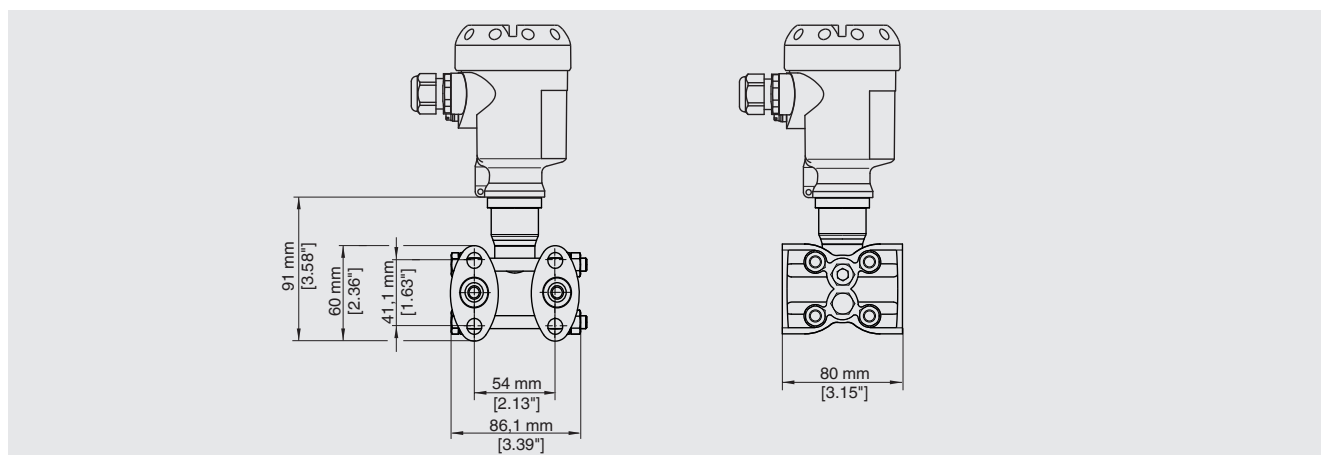
Овальный фланец, присоединение ¼-18 NPT



Присоединение	Монтаж	Материал	Оборудование
¼-18 NPT МЭК 61518	7/16-20 UNF	AISI 316L (1.4404)	2 сбросных клапана ¹⁾
¼-18 NPT МЭК 61518	7/16-20 UNF	Hastelloy C276 (2.4819)	2 сбросных клапана ¹⁾

1) Материал: AISI 316L (1.4404)

Овальный фланец, присоединение ¼-18 NPT



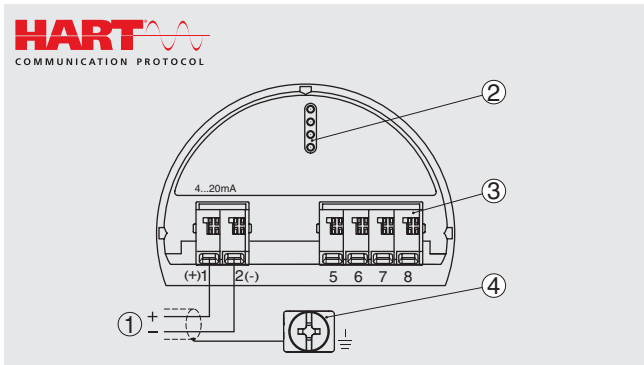
Присоединение	Монтаж	Материал	Оборудование
¼-18 NPT МЭК 61518	7/16-20 UNF	AISI 316L (1.4404)	2 сбросных клапана, 4 резьбовые заглушки ¹⁾
¼-18 NPT МЭК 61518	7/16-20 UNF	Hastelloy C276 (2.4819)	2 сбросных клапана, 4 резьбовые заглушки ¹⁾

1) Материал: AISI 316L (1.4404)

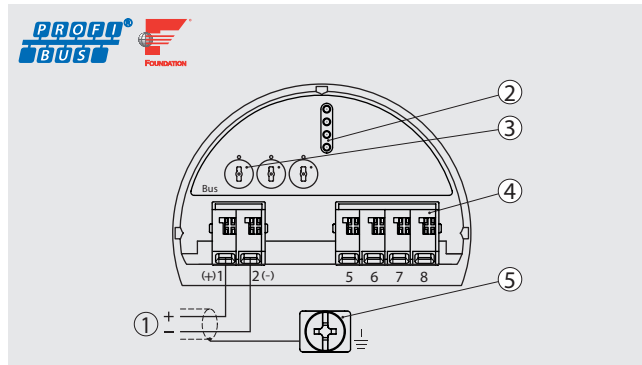
Для измерительных систем с разделителями сред мембраны монтируются либо непосредственно, либо через капилляры. WIKA использует специальные технологические присоединения, которые обеспечивают лучшие характеристики при оптимизированном внутреннем объеме.

Выходной сигнал			
Тип сигнала	4 ... 20 мА, 2-проводная схема, (опционально: 4 ... 20 мА, 2-проводная схема с наложенным коммуникационным сигналом HART®, FOUNDATION™ Fieldbus, PROFIBUS® PA)		
Макс. допустимая нагрузка	$R_A = (U_B - U_{B\text{мин}})/0,023 \text{ А}$		
Время запаздывания	<ul style="list-style-type: none"> ■ 160 мс (10 и 30 мбар [0,15 и 0,45 psi]) ■ 130 мс (остальные диапазоны измерения) 		
Постоянная времени (90 %)	<ul style="list-style-type: none"> ■ 115 мс (10 и 30 мбар [0,15 и 0,45 psi]) ■ 95 мс (100 мбар [1,5 psi]) ■ 75 мс (500 мбар [7,5 psi]) ■ 60 мс (3 бара [45 psi] и 16 бар [240 psi]) 		
Демпфирование (63 % входной переменной)	0 ... 999 с, регулируется		
Отклонение, вызванное помехами	Сильные высокочастотные поля могут влиять на значение токового выхода 4 ... 20 мА, в рамках EN 61326-1, до ±80 мкА.		
Источник питания			
Напряжение питания	4 ... 20 мА	Неактивный режим подсветки	11 ... 35 В пост. тока
		Активный режим подсветки	16 ... 35 В пост. тока
	4 ... 20 мА с наложенным коммуникационным сигналом HART®	Неактивный режим подсветки	11 ... 35 В пост. тока
		Активный режим подсветки	16 ... 35 В пост. тока
	PROFIBUS® PA (макс. 32 прибора)	Неактивный режим подсветки	9 ... 32 В пост. тока
		Активный режим подсветки	13,5 ... 32 В пост. тока
	FOUNDATION™ Fieldbus (макс. 32 прибора)	Неактивный режим подсветки	9 ... 32 В пост. тока
		Активный режим подсветки	13,5 ... 32 В пост. тока
Электробезопасность	Защита от повышенного напряжения категории III, класс защиты II		

Электрические соединения			
Пружинные клеммы	Сечение проводников	<ul style="list-style-type: none"> ■ Одножильный или многожильный: 0,2 ... 2,5 мм² (AWG 24 ... 14) ■ Многожильный с кабельным наконечником: 0,2 ... 1,5 мм² (AWG 24 ... 16) 	
Кабельные вводы M20 x 1,5			
Герметичный кабельный ввод			
Пластмасса, PA	Уплотнение	NBR	
	Диаметр кабеля	<ul style="list-style-type: none"> ■ 5 ... 9 мм [0,2 ... 0,35 дюйма] ■ 6 ... 12 мм [0,24 ... 0,47 дюйма] ■ 10 ... 14 мм [0,39 ... 0,55 дюйма] 	
Никелированная латунь	Уплотнение	NBR	
	Диаметр кабеля	<ul style="list-style-type: none"> ■ 5 ... 9 мм [0,2 ... 0,35 дюйма] ■ 6 ... 12 мм [0,24 ... 0,47 дюйма] 	
Нержавеющая сталь	Уплотнение	NBR	
	Диаметр кабеля	7 ... 12 мм [0,28 x 0,47 дюйма]	
Кабельные вводы ½ NPT			
Герметичная заглушка			
Пластмасса, PA	Диаметр кабеля	<ul style="list-style-type: none"> ■ 5 ... 9 мм [0,2 x 0,35 дюйма] ■ 6 ... 12 мм [0,24 ... 0,47 дюйма] ■ 10 ... 14 мм [0,39 ... 0,55 дюйма] 	
Никелированная латунь	Диаметр кабеля	<ul style="list-style-type: none"> ■ 5 ... 9 мм [0,2 ... 0,35 дюйма] ■ 6 ... 12 мм [0,24 ... 0,47 дюйма] 	
Электробезопасность	Защита от обратной полярности		



4 ... 20 mA / HART®	
①	Источник питания / сигнальный выход
②	Разъем цифрового индикатора
③	Клеммы внешнего модуля управления и индикации ¹⁾
④	Клемма заземления для экрана кабеля



PROFIBUS® PA / FOUNDATION™ Fieldbus	
①	Источник питания / сигнальный выход
②	Разъем для цифрового индикатора
③	<ul style="list-style-type: none"> ■ Для PROFIBUS® PA: изменение настроек Profibus с помощью 3 переключателей ■ Для переключателя режима симуляции FOUNDATION™ Fieldbus (1 = управление с отключенной симуляцией)
④	Клеммы внешнего модуля управления и индикации ¹⁾
⑤	Клемма заземления для экрана кабеля

1) Кроме выходного сигнала 4 ... 20 мА

Материал	
Материал (части, контактирующие с измеряемой средой)	
Технологическое присоединение	316L (1.4404) (опционально: Hastelloy C276 (2.4819))
Мембрана	316L (1.4435) (опционально: Hastelloy C276 (2.4819))
Уплотнение	FKM (опционально: EPDM, медь)
Материал корпуса	
Односекционный корпус, пластмасса	PBT, полиэфир
Односекционный корпус, алюминий	Литье AlSi10Mg, порошковая композиция полиэтилена
Односекционный корпус, литая нержавеющая сталь	Нержавеющая сталь 316L
Односекционный корпус, электрополированная нержавеющая сталь, холодная штамповка	Нержавеющая сталь 316L
Двухсекционный корпус, пластмасса	PBT, полиэфир
Двухсекционный корпус, алюминий	Литье AlSi10Mg, порошковая композиция полиэтилена
Двухсекционный корпус, литая нержавеющая сталь	Нержавеющая сталь 316L
Заполняющая жидкость ¹⁾	Силиконовое масло (галоидоуглеродное масло для применений с кислородом)

1) Для применений с кислородом или при использовании галоидоуглеродного масла статическое давление на должно быть ниже 10 мбар абс. [0,15 psi].

Модуль управления и индикации(опция)



Модуль управления и индикации (опция)				
Подсветка	Да			
Фон	Серый, черные символы			
Возможность модификации	Да (коды заказа приведены в разделе “Аксессуары”)			
Языки меню	Немецкий Английский Французский Испанский	Польский Итальянский Датский Японский	Китайский Русский Португальский Чешский	Турецкий
Размер индикатора	5-значный индикатор измеренного значения, регулируемый (опционально: гистограмма) Макс. 5 символов, размер 7 x 13 мм [0,28 x 0,51 дюйма]			
Пылевлагозащита (IP) в соответствии с МЭК 60529	<ul style="list-style-type: none"> ■ IP20 (отдельно) ■ IP40 (встроенный без крышки) 			
Материал	Корпус из ABS, смотровое стекло из полиэфирной пленки			

Монтажные положения



Условия эксплуатации		
Допустимая температура		
Окружающая среда	<ul style="list-style-type: none"> ■ -40 ... +80 °C [-40 ... +176 °F] (без индикатора) ■ -20 ... +70 °C [-4 ... +158 °F] (с индикатором) 	
Хранение и транспортировка	-60 ... +80 °C [-40 ... +176 °F]	
Ограничения по температуре измеряемой среды, накладываемые материалом уплотнения		
FKM	-20 ... +85 °C [-4 ... +185 °F]	
EPDM, медь	-40 ... +85 °C [-40 ... +185 °F]	
FKM, без масла и жира	-10 ... +85 °C [14 ... 185 °F]	
Для работы с кислородом (макс. статическое давление: 160 бар [2400 psi])	Медь	-20 ... +60 °C [-4 ... +140 °F]
	EPDM	-10 ... +60 °C [-4 ... +140 °F]
	FKM	-10 ... +60 °C [14 ... 140 °F]
Предельные значения температуры	С импульсными линиями дифференциального давления длиннее 100 мм: -40 ... +120 ° [-40 ... 248 °F]	
Виброустойчивость в соответствии с МЭК 60068-2-6¹⁾	4 g (5 ... 200 Гц), вибрация при резонансе	
Ударопрочность в соответствии с МЭК 60068-2-27	50 g в течение 2,3 мс, механические удары	
Пылевлагозащита (IP) в соответствии с МЭК 60529	IP66/67 (стандартный корпус)	
Масса	Приблизительно 4,2 ... 4,5 кг [9,26 ... 9,92 фунта] в зависимости от технологического присоединения и исполнения корпуса	


1) Испытано в соответствии с директивой GL, характеристическая кривая 2 (кроме двухсекционных корпусов из нержавеющей стали)

Нормативные документы (опция)

Логотип	Описание	Страна
CE	Сертификат соответствия EU	Европейский союз
	Директива по электромагнитной совместимости, излучение помех (группа 1, класс B) и помехозащищенность по EN 61326-1:2013 (промышленное применение), EN 61326-2-3:2013 ¹⁾	
	Директива по оборудованию, работающему под давлением	
	Директива RoHS	

1) В результате электростатического разряда возможно кратковременное увеличение погрешности измерения до 1 % от номинального диапазона измерения. Это также относится к NAMUR NE21.

Информация производителя и сертификаты

Логотип	Описание
	SIL 2 (опция) Функциональная безопасность ■ 1-канальный режим до SIL 2
-	Рекомендации NAMUR NE 021 - Электромагнитная совместимость оборудования NE 043 - Уровень сигнала для индикации неисправности NE 053 - Совместимость полевых приборов

Рекомендации NAMUR

NAMUR является группой, занимающейся автоматизацией промышленных процессов в Германии. Публикуемые NAMUR рекомендации являются признанными стандартами в области контрольно-измерительного оборудования, а также имеют статус международных стандартов.

Прибор соответствует требованиям следующих рекомендаций NAMUR:

- NE21 - Электромагнитная совместимость оборудования
- NE43 - Уровень сигнала для индикации неисправности преобразователей
- NE53 - Совместимость полевых устройств и компонентов управления и индикации

Более подробная информация приведена на www.namur.net/en

NACE

NACE - название организации (Национальная ассоциация инженеров по коррозии), занимающейся вопросами коррозии. Результаты деятельности организации публикуются в виде стандартов NACE и регулярно обновляются. Данный прибор и, в частности, сварные швы подпадают под действие следующих стандартов:

- NACE MR0175 - Добыча и переработка нефти

Отчет об испытаниях

Сертификат по результатам тестирования погрешности измерения входит в комплект поставки (5 контрольных точек в номинальном диапазоне шкалы).

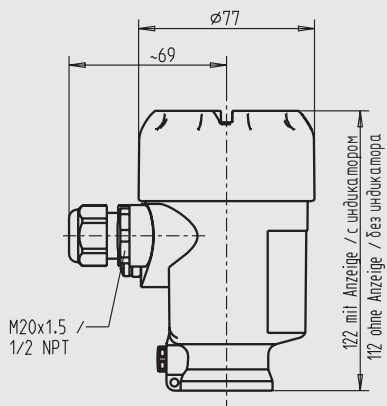
Сертификаты (опция)

Сертификаты	
Сертификаты	<ul style="list-style-type: none">■ Протокол 2.2 в соответствии с EN 10204 (например, современный уровень производства, сертификат качества материалов, точность индикации)■ Сертификат 3.1 в соответствии с EN 10204 (например, сертификат качества материала частей, контактирующих с измеряемой средой, точность индикации, сертификат калибровки)
Калибровка	Сертификат калибровки DAkkS (с прослеживаемостью и аккредитацией в соответствии с ISO/МЭК 17025)

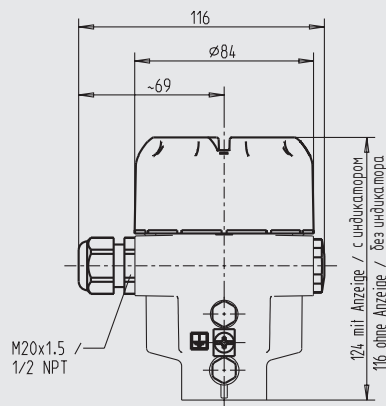
→ Нормативные документы и сертификаты приведены на веб-сайте.

Варианты корпусов

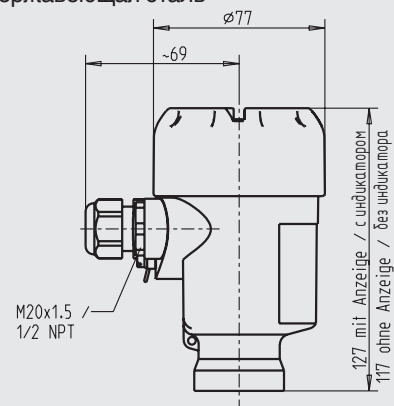
Односекционный корпус, пластмасса



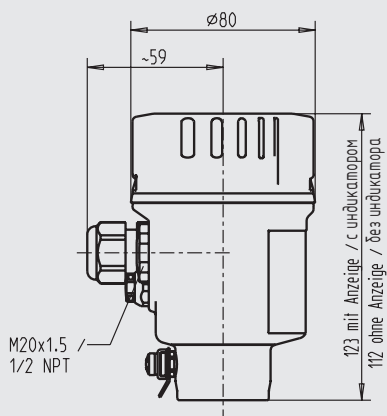
Односекционный корпус, алюминий



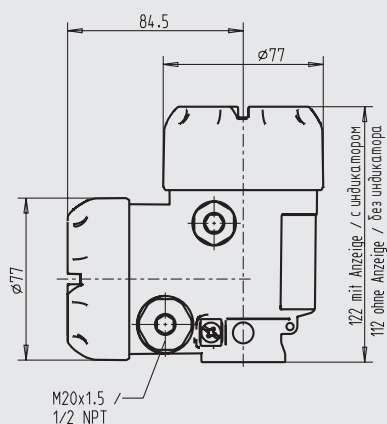
Односекционный корпус, литая нержавеющая сталь



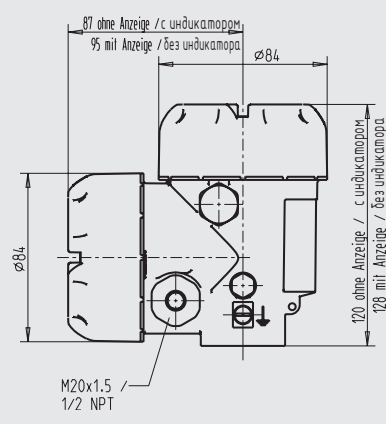
Односекционный корпус, нержавеющая сталь холодной штамповки



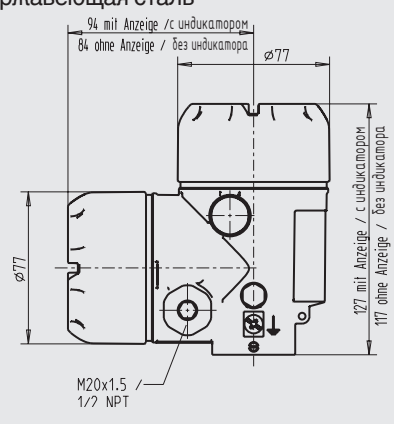
Двухсекционный корпус, пластмасса



Двухсекционный корпус, алюминий

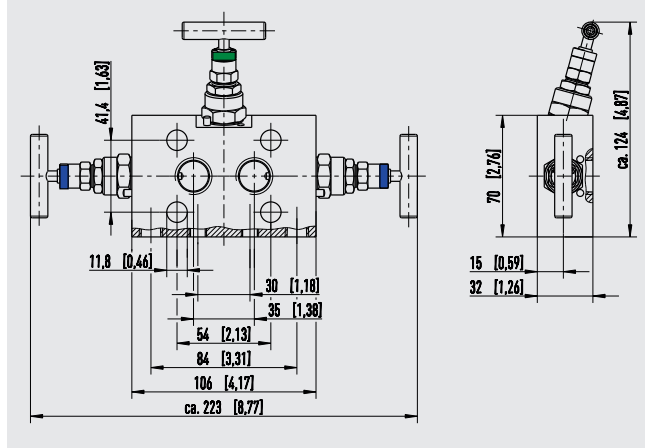


Двухсекционный корпус, литая нержавеющая сталь

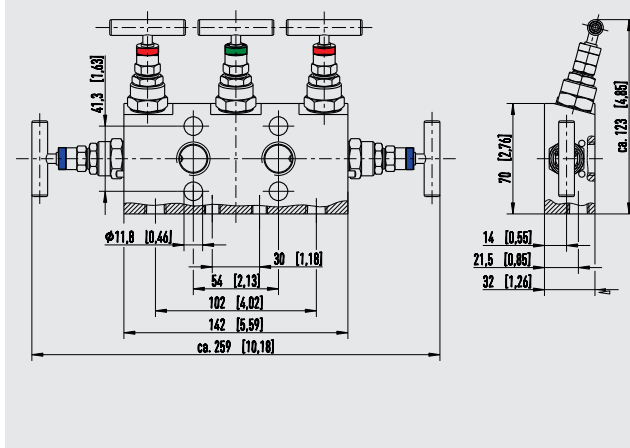


Варианты монтажа

3-ходовые вентиляльные блоки



5-ходовые вентиляльные блоки



С помощью установки выше по потоку компенсационных вентиляльных блоков можно избежать односторонней перегрузки по давлению в процессе пуска/наладки и эксплуатации, а также произвести проверку нулевой точки в процессе эксплуатации. Более того, они позволяют изолировать технологические линии без влияния на процесс.

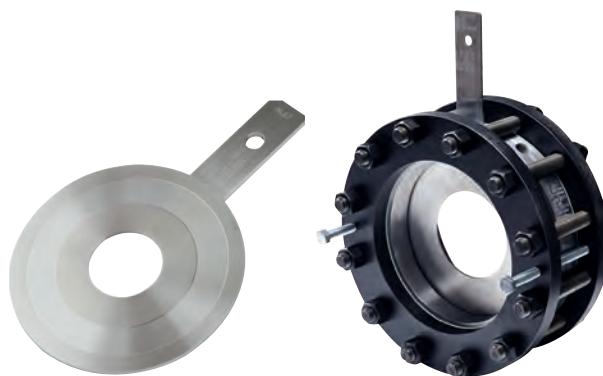
Кроме того, данные компенсационные вентиляльные блоки (со встроенными запорными, продувочными и вентиляционными клапанами) позволяют осуществлять сброс давления с одной или обеих сторон, а также продувку питающей линии.

Мембранные разделители



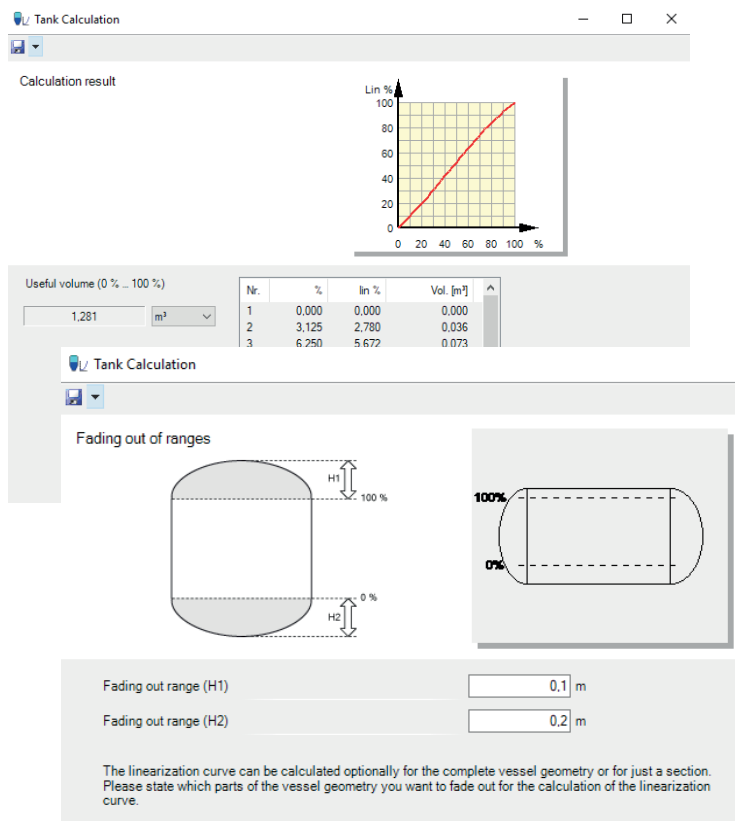
Благодаря использованию мембранных разделителей, можно приспособить преобразователь дифференциального давления модели DPT-20 к наиболее сложным условиям в обрабатывающей промышленности. Таким образом преобразователи могут использоваться при экстремальных температурах, а также с агрессивными, коррозионными, неоднородными, абразивными, высоковязкими или токсичными средами. Благодаря широкому выбору асептических соединений, например, клэмпов, резьбовой трубки или асептических соединений по DIN 11864, измерительные сборочные единицы соответствуют высоким требованиям стерильных процессов.

Первичные элементы измерения расхода

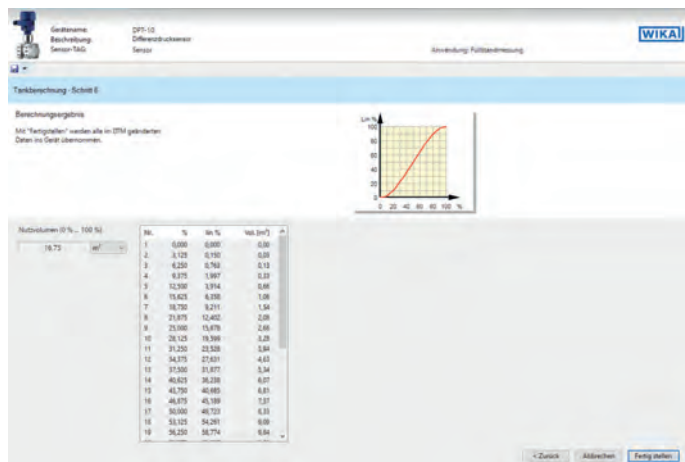


Первичные элементы измерения расхода доступны в качестве аксессуаров. В зависимости от применения преобразователя дифференциального давления могут изготавливаться в виде простых измерительных диафрагм, камерных диафрагм или законченных измерительных линий.

Пользовательский интерфейс DTM



В соответствии со стандартом FDT имеется библиотека DTM для выходных сигналов HART®, FOUNDATION™ Fieldbus и PROFIBUS® PA. DTM обеспечивает интуитивно понятный пользовательский интерфейс для всех процессов настройки и управления преобразователем. С целью тестирования также возможна симуляция значений переменных процесса и архивирование значений параметров. Имеется возможность записи измеренных значений для диагностических целей.



Расчет объема резервуара

Дополнительная функция DTM по расчету объема может использоваться для резервуаров любой опциональной формы. Соответствующая таблица линейаризации создается автоматически. Таблица линейаризации может загружаться непосредственно в преобразователь.

Аксессуары

Описание		Код заказа
	<p>Модуль индикации, модель DIH52-F 5-разрядный дисплей, 20-сегментная гистограмма, без необходимости использования внешнего источника питания, с дополнительной функциональностью HART®. Автоматический выбор диапазона измерения и шкалы. Функция локального мастера-устройства: установка диапазона измерения и единиц измерения подключенного преобразователя с использованием стандартных команд HART®. Опционально: взрывозащита по ATEX</p>	По запросу
	<p>HART® модем с интерфейсом USB, специально предназначен для использования с ноутбуками (модель 010031) HART® модем с интерфейсом RS-232 (модель 010001) HART® модем с интерфейсом Bluetooth Ex ia IIC (модель 010041) PowerXpress HART® modem, с опциональным источником питания (модель 010031P)</p>	<p>11025166 7957522 11364254 14133234</p>
	<p>3-ходовой вентильный блок, форма А, внутренняя резьба ½ NPT (МЭК 61518-А) нержавеющая сталь, PN 420, форма А, соответствие NACE, сертификат на материал 3.1 3-ходовой вентильный блок, форма А, внутренняя резьба ¼ NPT (МЭК 61518-А) нержавеющая сталь, PN 420, форма А, соответствие NACE, сертификат на материал 3.1 5-ходовой вентильный блок, форма А, внутренняя резьба ½ NPT (МЭК 61518-А) нержавеющая сталь, PN 420, форма А, соответствие NACE, сертификат на материал 3.1 5-ходовой вентильный блок, форма А, внутренняя резьба ¼ NPT (МЭК 61518-А) нержавеющая сталь, PN 420, форма А, соответствие NACE, сертификат на материал 3.1</p>	<p>13382498 13382510 13382552 13382561</p>
	<p>Овальный фланец, ¼ NPT, нержавеющая сталь (2 штуки) нержавеющая сталь, PN 420, форма А, соответствие NACE, сертификат на материал 3.1 Овальный фланец, ½ NPT, нержавеющая сталь (2 штуки) нержавеющая сталь, PN 420, форма А, соответствие NACE, сертификат на материал 3.1</p>	<p>13382609 13382595</p>
	<p>Комплект заглушек, ¼ NPT, 316L (2 штуки) Для вентиляционных портов преобразователя дифференциального давления Входит в комплект поставки с боковой вентиляцией, кроме технологических присоединений из сплава Хастеллой</p>	14035620
	<p>Набор вентиляционных клапанов, ¼ NPT, 316L (2 штуки) Для вентиляционных портов преобразователя дифференциального давления Входит в комплект поставки с боковой вентиляцией, кроме технологических присоединений из сплава Хастеллой</p>	14368975
	<p>Кронштейн для монтажа на трубе или стене с винтами, нержавеющая сталь</p>	11553945
	<p>Защита от повышенного напряжения Для преобразователей, 4 ... 20 mA, M20 x 1,5, последовательное соединение</p>	14002489
	<p>Для преобразователей, PROFIBUS® PA, M20 x 1,5, последовательное соединение</p>	14013659
	<p>Модуль управления и индикации модели DI-PT-R, крышка корпуса из алюминия со смотровым стеклом Модуль управления и индикации модели DI-PT-R, крышка корпуса из нержавеющей стали с электрохимической полировкой со смотровым стеклом Модуль управления и индикации модели DI-PT-R, пластмассовая крышка со смотровым стеклом Модуль управления и индикации модели DI-PT-R, крышка корпуса из литой нержавеющей стали для односекционного корпуса со смотровым стеклом Модуль управления и индикации модели DI-PT-R, крышка корпуса из литой нержавеющей стали для двухсекционного корпуса со смотровым стеклом</p>	<p>12298884 13315269 13315277 12298906 14045598</p>
	<p>Внешний модуль управления и индикации модели DI-PT-E, алюминиевый корпус Внешний модуль управления и индикации модели DI-PT-E, корпус из литой нержавеющей стали Внешний модуль управления и индикации модели DI-PT-E, пластмассовый корпус</p>	<p>12354954 12355101 14134247</p>

Информация для заказа

Нормативные документы / Корпус / Длина кабеля / Индикатор/ Выходной сигнал / Электрические соединения / Максимальное рабочее давление / Диапазон измерения / Технологическое присоединение / Уплотнение / Погрешность / Монтаж / Дополнительное оборудование / Очистка / Заполняющая жидкость / Сертификаты / Масштабирование

© 10/2021 WIKA Alexander Wiegand SE & Co. KG, все права защищены.
Технические характеристики, указанные в данном документе, были актуальны на момент его публикации.
Компания оставляет за собой право вносить изменения в технические характеристики и материалы своей продукции.



ITR Group

Тел: +38 096 747 95 45

+38 044 300 24 04

sales@itrgroup.com.ua

www.itrgroup.com.ua