



**Универсальный трансмиттер,  
совместимый со всеми  
технологиями обнаружения  
газов Honeywell Analytics**

# XNX Universal Transmitter



## Гибкость

- Совместимость со всеми датчиками газа Honeywell Analytics
- Возможность выбора наилучшей технологии выявления газа для каждого конкретного применения
- Выбор любых стандартных выходных сигналов
- Возможность адаптировать конфигурацию при изменении потребностей на объекте
- Заложена возможность переконфигурировать тип выходного сигнала при изменении требований в будущем

## Общая платформа транзмиттеров

- Упрощение и удешевление установки
- Сокращение времени и средств на обучение
- Снижение вероятности ошибочного толкования сообщений
- Снижение вероятности неправильного изменения настроек
- Сокращение объема обслуживания, количества запасных частей, их запасов и стоимости

## Соответствие международным стандартам

- Европейские, американские и канадские
- Соответствие стандартам ATEX, UL и CSA
- Сертификация работы по стандартам ATEX, UL и CSA
- IEC61508 SIL 2

## Простота применения

- Легко читаемый многоязычный ЖК-дисплей с подсветкой. На дисплее отображается текст, гистограммы, цифры и символы
- Возможность локальной и удаленной установки датчика
- Возможность выбора питаемого токового сигнала, питающего токового сигнала или изолированного сигнала 4-20 мА в зависимости от топологии электропроводки
- Связь по протоколу HART® в стандартной комплектации для удаленной диагностики/настройки

## Снижение эксплуатационных расходов

- Возможность полной настройки с помощью неинтрузивных магнитных переключателей
- Отсутствие необходимости разрешения на проведение огнеопасных работ
- "Горячая" замена картриджей-датчиков токсичных газов и кислорода
- Обслуживаемые каталитические и инфракрасные датчики
- Автоматическая блокировка во время технического обслуживания

## Простота установки

- Проушины для монтажа на плоской поверхности или опциональные монтажные кронштейны для установки на трубе или потолке
- 5 вводов M25 или 3/4" NPT для кабелей/кабелепроводов/датчиков
- Возможность снятия втычного модуля POD для доступа к области клемм
- Простота электрического подключения за счет использования съемных штыревых и гнездовых разъемов контактных колодок

## Типичные сферы применения

- Шельфовые нефтяные и производственные платформы
- Разведка месторождений и добыча нефти и газа
- Нефтеперерабатывающие заводы
- Химические и нефтехимические заводы
- Наземные нефте- и газохранилища
- Транспортировка газа
- Электростанции

**XNX – это чрезвычайно гибкий транзмиттер, который можно настраивать на прием входных сигналов от любого датчика газа из ассортимента Honeywell Analytics. Его также можно настраивать на генерирование разнообразных стандартных выходных сигналов. Это дает пользователям возможность иметь одготипный интерфейс для любых задач, связанных с обнаружением газов, для максимально эффективного обнаружения газов даже при использовании детекторов других типов.**

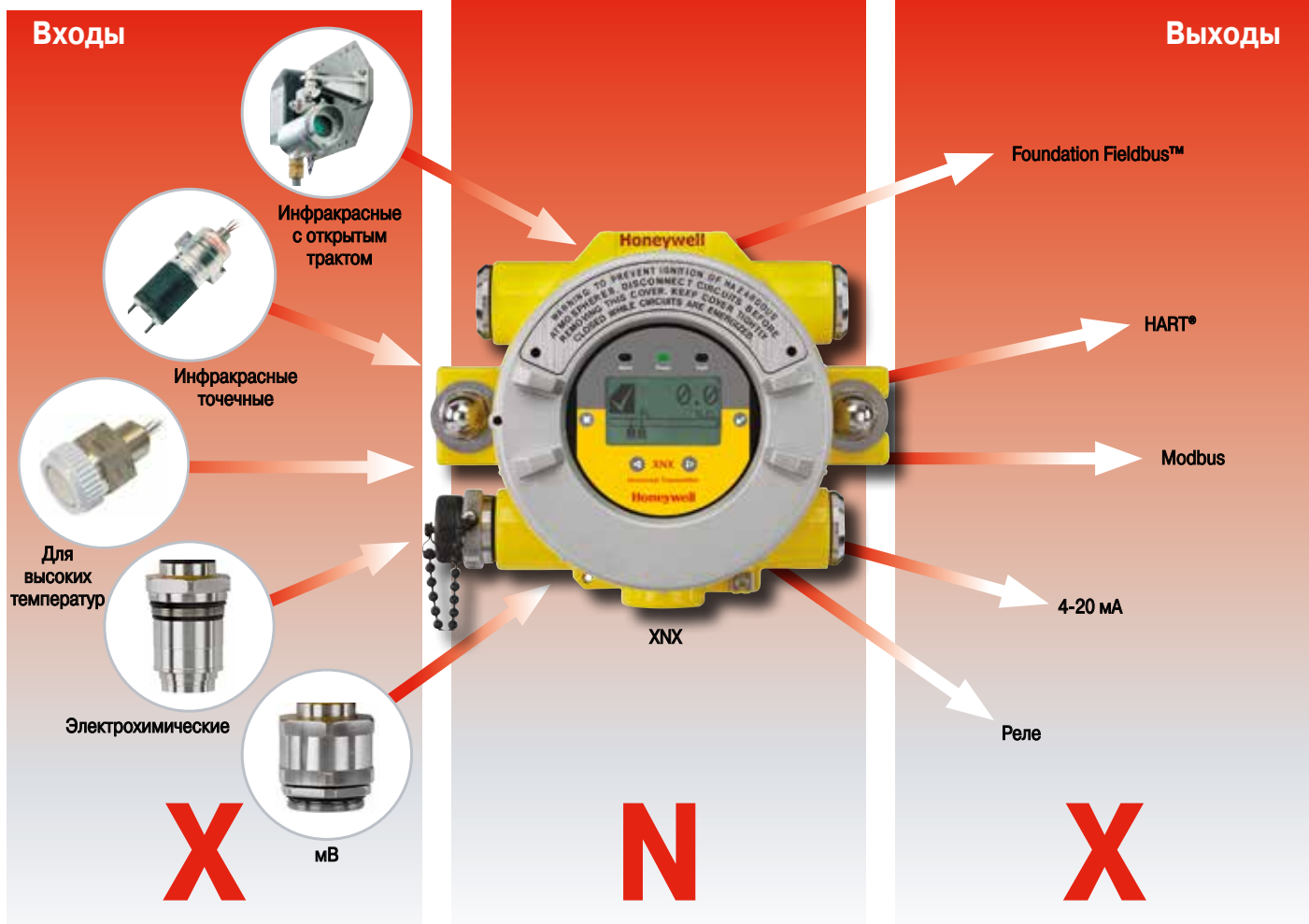


В самых эффективных системах обнаружения газов часто используются разнообразные технологии, в том числе точечные датчики горючих газов (каталитического и инфракрасного типа), детекторы токсичных газов и кислорода с электрохимическими элементами и инфракрасные детекторы с открытым трактом. XNX оснащен стандартным интерфейсом для подключения всех этих устройств, его можно настраивать для вывода стандартных сигналов в зависимости от конкретной области применения или предпочтительного стандарта. Если на объекте меняется стандарт выходного сигнала, то прибор XNX можно перенастроить на новый тип выходного сигнала. XNX готов к работе с будущими системами, поскольку в случае появления новых выходных стандартов на него можно устанавливать другие выходные модули.

Общая платформа транзмиттеров для всех детекторов газа дает множество преимуществ. Общие инструменты и методы установки упрощают и удешевляют монтаж. Общий пользовательский интерфейс позволяет быстрее изучить и освоить эксплуатацию приборов, сокращая таким образом время на обучение и снижая вероятность неправильной трактовки сообщений или неверного изменения настроек. Одинаковые запасные части означают сокращение складских запасов необходимых деталей и общих расходов на все детекторы.

Приборы XNX позволяют применять наиболее подходящие технологии обнаружения газов для каждого конкретного случая, стандартизировать интерфейс подсоединения к этим устройствам обнаружения, они обладают необходимой гибкостью для вывода требуемых выходных сигналов. При использовании приборов XNX ответ всегда будет положительным.

# XNX Universal Transmitter



## Трансмиттер XNX

Трансмиттер XNX имеет международные сертификаты для эксплуатации в опасных зонах и сертификаты испытаний. Он размещен во взрывозащищенном корпусе, который по заказу может быть выполнен из алюминиевого сплава, покрытого морским лаком, или нержавеющей стали 316. На большом многоязычном ЖК-дисплее с подсветкой посредством текстовых сообщений, цифр и символов четко отображается состояние прибора. Пользователи могут изменять работу трансмиттера с помощью ЖК-дисплея и магнитных переключателей без необходимости открывать прибор. Возможна также установка опционального искробезопасного порта HART®. В обоих вариантах эксплуатация детектора может осуществляться одним человеком с помощью несложных операций, а время и затраты на техническое обслуживание существенно снижаются. Предусмотрены также локальные светодиодные индикаторы, по которым можно легко определить состояние прибора.

## Совместимость датчиков трансмиттера XNX

XNX совместим со всеми промышленными стационарными датчиками газа Honeywell Analytics, в том числе Searchline Excel, Searchpoint Optima Plus, Sensepoint (для высоких температур и для концентраций в частях на миллион) и модель 705. За дополнительной информацией об этих датчиках обращайтесь к соответствующим техническим описаниям.



XNX с датчиком Searchpoint Optima Plus



Датчик XNX MPD



Электрохимический датчик XNX

Многоцелевой детектор (MPD) представляет собой обслуживаемый корпус для датчика из нержавеющей стали с втычными каталитическими и инфракрасными картриджами-датчиками. Каталитические датчики служат для измерения горючих газов в диапазоне 0–100% нижнего предела взрываемости, а инфракрасные датчики — для измерения углеводородов в диапазоне 0–100% НПВ или метана 0–100% НПВ (или 0–5% объемных) и CO<sub>2</sub> 0–5% объемных. Подробные данные о датчиках MPD см. в разделе спецификаций.

Электрохимический датчик XNX также представляет собой обслуживаемый датчик из нержавеющей стали с широким ассортиментом втычных картриджей с датчиками для токсичных газов и кислорода. Искробезопасный интерфейс между электрохимическим датчиком XNX и трансмиттером XNX позволяет осуществлять "горячую" замену, без разрешения на работы в опасной зоне. Это снижает стоимость владения за счет сокращения финансовых и временных затрат на обслуживание детектора.



# XNX Universal Transmitter

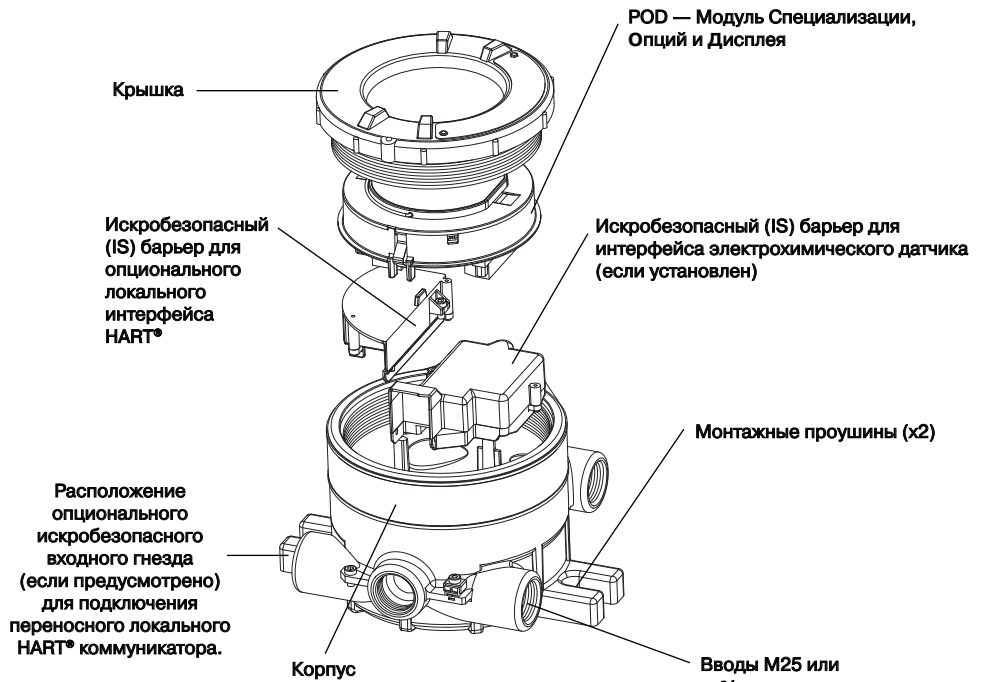


## Конфигурация трансммиттера XNX

Приборы XNX могут иметь три основные специализации (конфигурации), в которых поддерживаются разные типы датчиков. Платы специализации и опциональные выходные интерфейсы содержатся в электронном блоке POD (Personality, Options and Display - специализация, опции и дисплей). Блок POD определяет работу трансмиттера XNX на основе установленного на нем датчика и выбранных опций вывода.

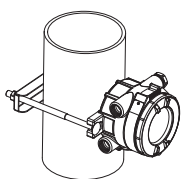
Специализация mV (millivolt – милливольт) используется для всех датчиков с входными сигналами в мВ, в том числе MPD, Sensepoint HT (для высоких температур), Sensepoint ppm (для концентраций в частях на миллион) и для модели 705. Специализация EC (Electrochemical cell - электрохимическая ячейка) предназначена для использования с электрохимическими датчиками XNX для токсичных газов и кислорода. Специализация IR (infrared - инфракрасные) предназначена для использования с точечными инфракрасными детекторами газа Searchpoint Optima Plus и детекторами Searchline Excel и с открытым оптическим трактом.

## Основные компоненты трансмиттера XNX

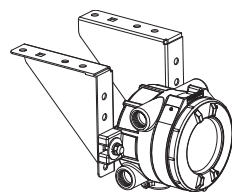
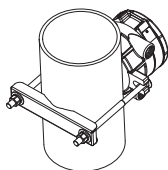


Специализация	XNX mV					XNX EC	XNX IR	
Поддерживаемые датчики	Каталитический MPD для горючих газов	Инфракрасный MPD для горючих газов (горючие газы и CO <sub>2</sub> )	Sensepoint HT (для высоких температур)	Sensepoint для концентраций в частях на миллион	Модель 705 HT (для высоких температур)	Датчики XNX для токсичных газов и кислорода	Searchpoint Optima Plus	Searchline Excel
Изображение изделия								

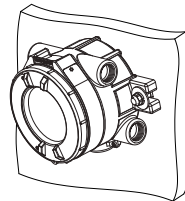
## Варианты механической установки



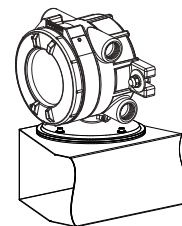
Монтаж на вертикальной или горизонтальной трубе (с помощью опционального кронштейна для монтажа на трубе)



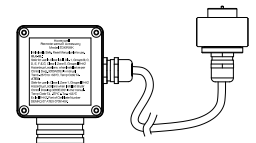
Монтаж на потолке



Монтаж на плоской поверхности



Монтаж в воздуховоде



Оptionальный комплект удаленного монтажа для электрохимического датчика XNX

# Установка

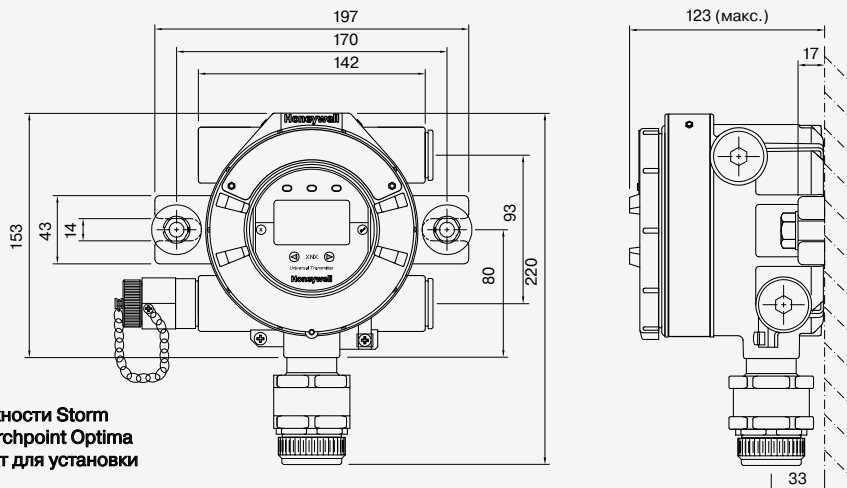


## Установочные габаритные размеры

В корпусе трансмиттера XNX предусмотрены две монтажные проушины. Трансмиттер можно закреплять непосредственно на монтажной поверхности или на горизонтальной либо вертикальной трубе/конструкции диаметром 100-150 мм с помощью U-образного болта и кронштейна для установки на трубу. Ниже указаны установочные размеры для монтажа на плоской поверхности различных конфигураций XNX.

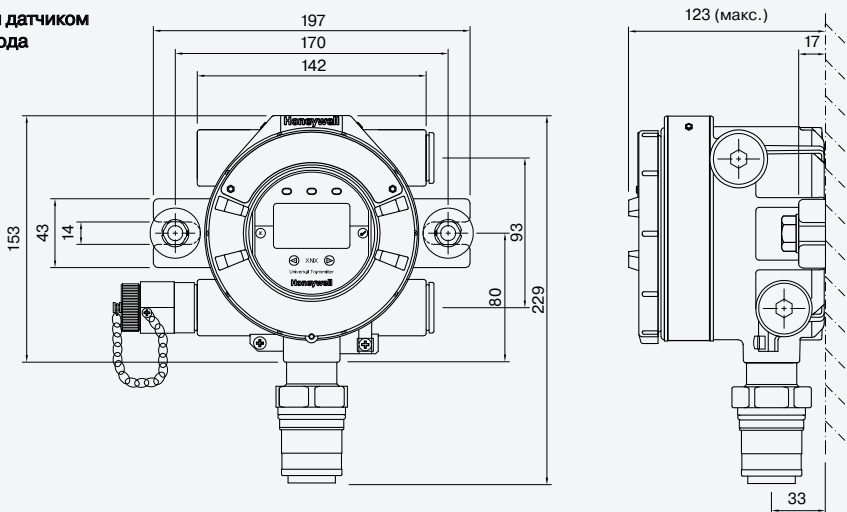
Примечание. Все размеры стандартные и указаны в миллиметрах. Существует незначительная разница в размерах между алюминиевым исполнением (показано на рисунке) и модификацией из нержавеющей стали. Расположение установочных отверстий от этого не зависит.

### XNX с датчиком MPD

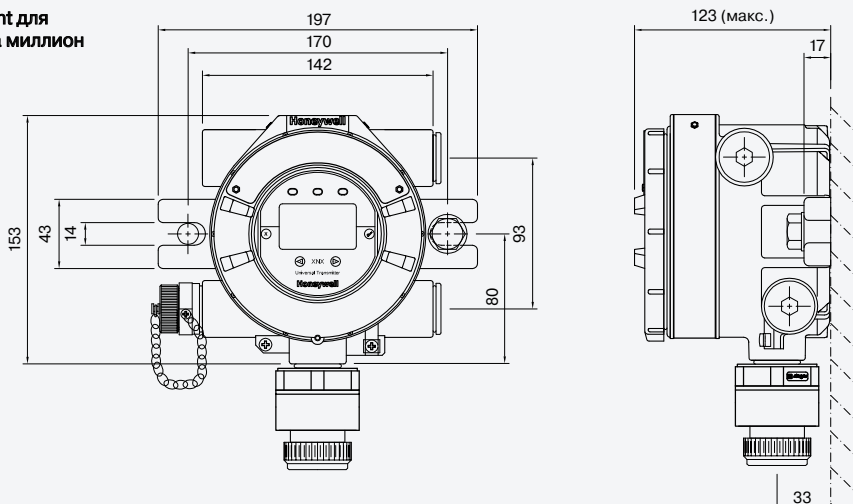


При установке принадлежности Storm Baffle (2108B0280) на Searchpoint Optima Plus используйте комплект для установки (2108B0270).

### XNX с электрохимическим датчиком токсичных газов и кислорода



### XNX с датчиком Sensepoint для концентраций в частях на миллион

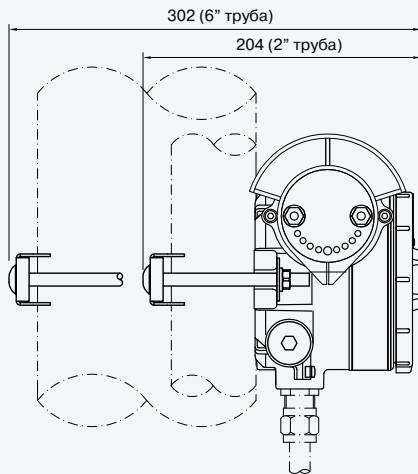
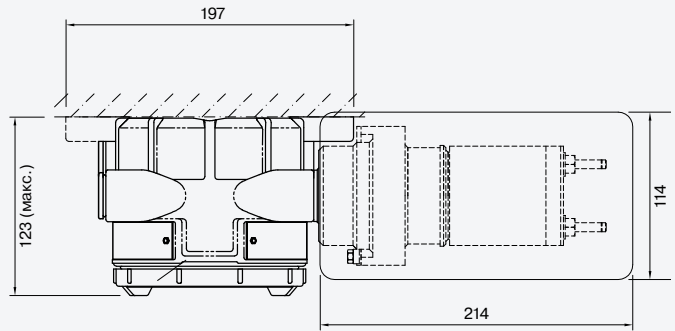
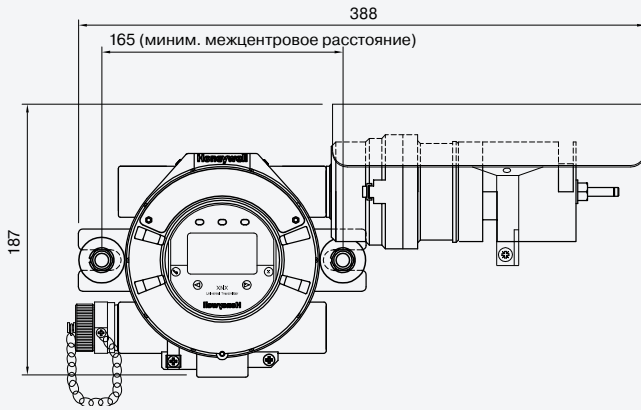


# Установка

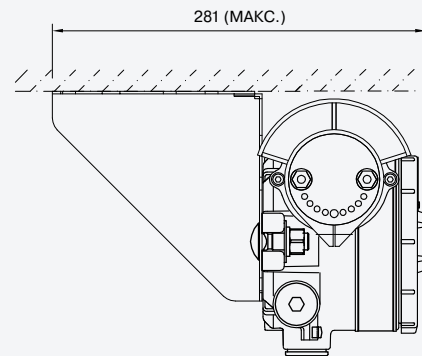


## Установочные габаритные размеры

### XNX IR с датчиком Searchpoint Optima Plus

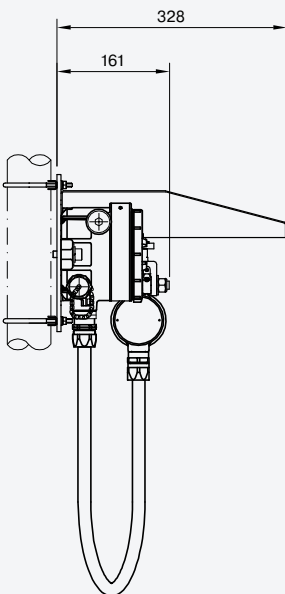


Монтаж на трубе

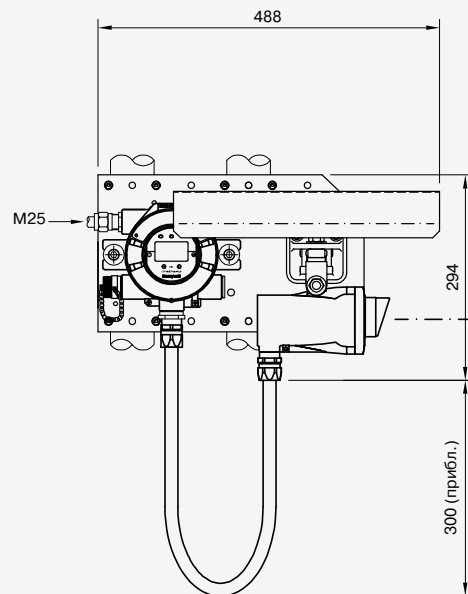


Монтаж на потолке

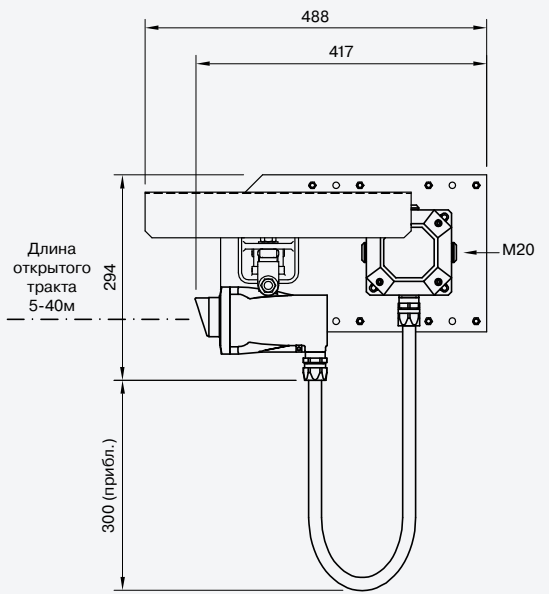
### XNX IR с Searchline Excel



Монтаж на трубе



Монтаж на трубе



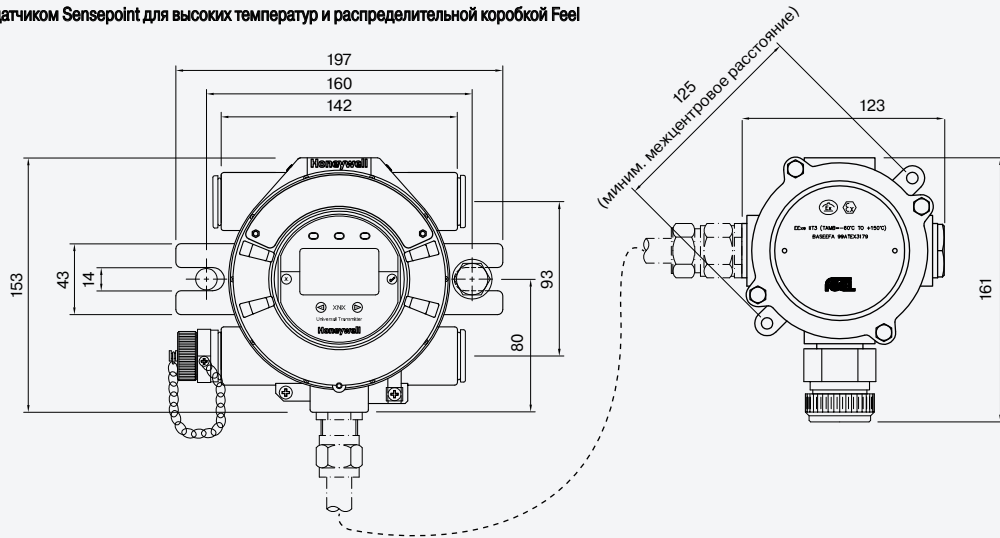
Монтаж на плоской поверхности

# Установка

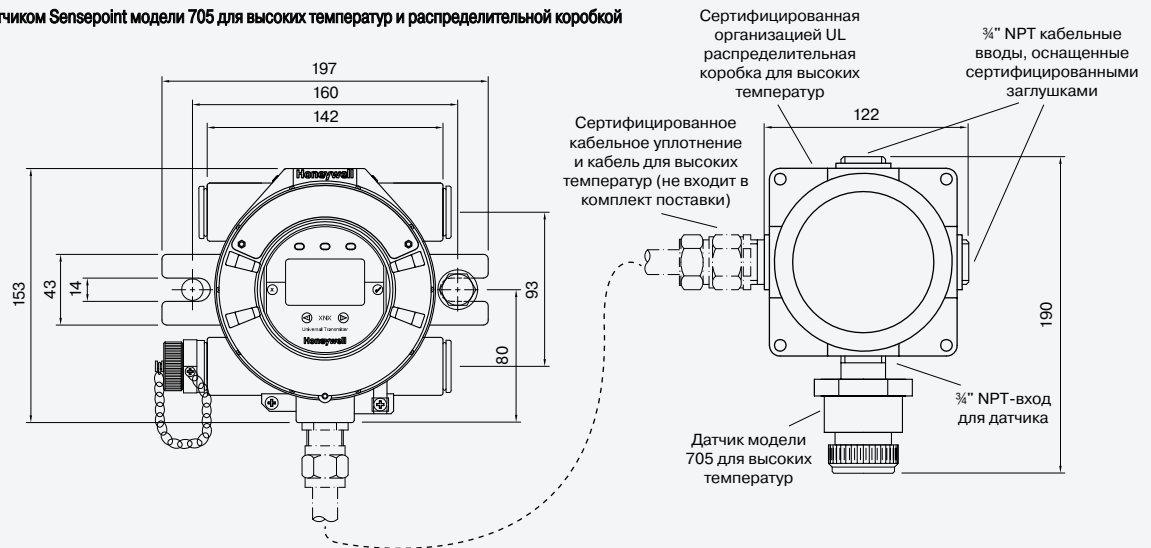


## Установочные габаритные размеры

XNX с дистанционным датчиком Sensepoint для высоких температур и распределительной коробкой Feel

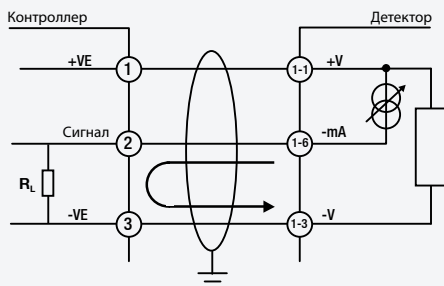


XNX с дистанционным датчиком Sensepoint модели 705 для высоких температур и распределительной коробкой

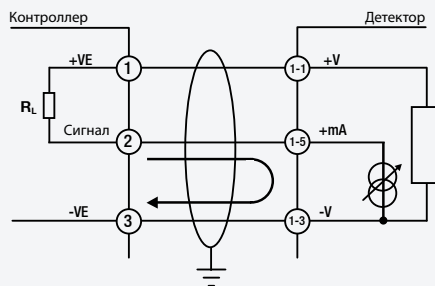


## Схема проводки

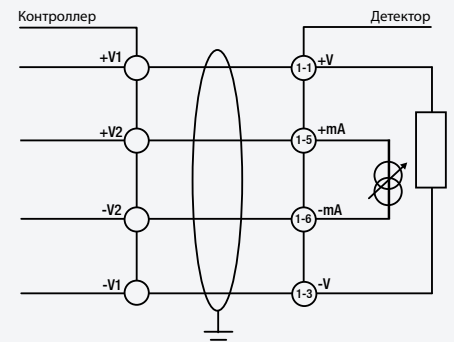
Трансмиссер XNX Может быть сконфигурирован с питающим токовым сигналом, с питаемым токовым сигналом или как изолированный. Эти варианты позволяют повысить гибкость при выборе типа используемой системы управления. Выбор питающего токового сигнала/питаемого токового сигнала/изолированного режима производится с помощью переключателя, расположенного на задней панели POD.



Конфигурация XNX с питающим токовым сигналом



Конфигурация XNX с питаемым токовым сигналом



Изолированная конфигурация XNX

Примечание. Экран кабеля подключается на детекторе или контроллере, но не на обоих устройствах.

# Электротехнические характеристики



## Электротехнические характеристики

XNX предназначен для использования в потенциально взрывоопасных средах. Поэтому электрическая разводка должна выполняться в соответствии с национальными нормативами и с использованием подходящих кабелей с механической защитой и уплотнений (M25 или ¾" NPT) или кабелепроводов. Для обеспечения минимального рабочего напряжения на детекторе необходимо использовать кабель с поперечным сечением от 0,5 мм<sup>2</sup> (20 AWG) до 2,5 мм<sup>2</sup> (~13 AWG), в зависимости от длины проложенного кабеля. Имеются пять вводов M25 (сертификат ATEX/IECEx) или ¾" NPT (версия UL/CSA). Вводы используются также для локальной установки датчика или для приема кабеля/кабелепровода от удаленного датчика.

## Типичная максимальная длина кабеля

Максимальная длина кабеля между контроллером и детектором зависит от следующего:

- Минимальное гарантированное напряжение питания от контроллера
- Минимальное рабочее напряжение детектора
- Максимальное потребление тока детектором
- Входное полное сопротивление контроллера
- Сопротивление кабеля

Таблица стандартных значений максимальной длины кабеля (справа) рассчитана для прибора XNX mV с каталитическим датчиком MPD или для прибора XNX EC с электрохимическим датчиком XNX. Предполагается, что отдельный трансмиттер будет получать питание от блока питания. Примеры других вариантов и топологию кабельной разводки см. в руководстве.

Размер кабеля	Макс. длина кабеля, метры
1,0 мм <sup>2</sup> (18 AWG*)	347 м
1,5 мм <sup>2</sup> (16 AWG*)	551 м
2,0 мм <sup>2</sup> (14 AWG*)	880 м
2,5 мм <sup>2</sup> (12 AWG*)	1408 м

\*ближайший аналог

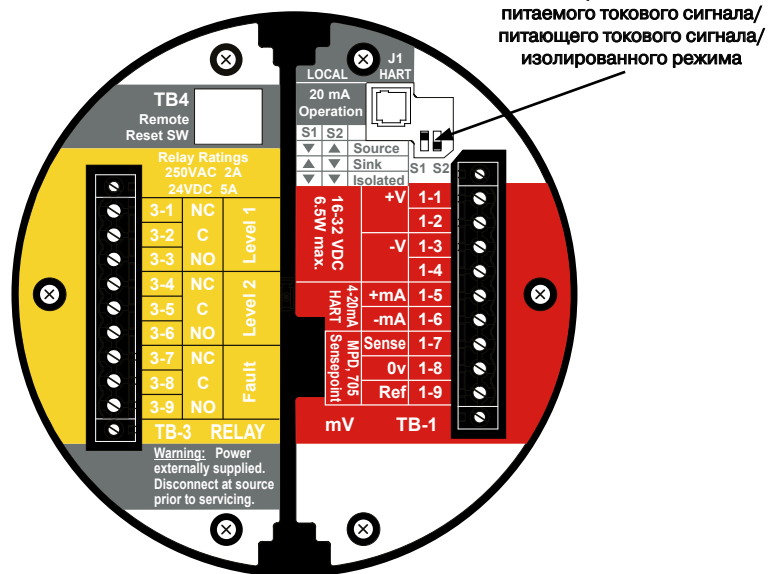
## Клеммы на модуле POD

Все соединения датчиков и опциональных модулей осуществляются через контактные колодки на задней панели съемного модуля POD. Установка клемм зависит от выбора одной из трех основных специализаций и выбранных опций.

В таблицах ниже показаны различные варианты клеммных соединений для каждой из доступных плат специализации и плат опций POD.

	S1	S2
Питающий токовый сигнал	Вниз	Вверх
Питаемый токовый сигнал	вверх	Вниз
Изолированный режим	Вниз	Вниз

Пример: электронный блок POD с типом специализации mV с релейной опцией



Переключатели питаемого токового сигнала/ питающего токового сигнала/ изолированного режима

## Платы опций

Клемма	Реле		Modbus RTU		Foundation Fieldbus	
	Обозначение	Подключение	Обозначение	Подключение	Обозначение	Подключение
TB3	3-1	NC	+	Вход питания +	F+	FF вход данных +
	3-2	C	+	Выход питания +	F+	FF выход данных +
	3-3	NO	-	Вход питания -	F-	FF вход данных -
	3-4	NC	-	Выход питания -	F-	FF выход данных -
	3-5	C	A	Вход Modbus A	FS	FF вход экрана
	3-6	NO	A	Выход Modbus A	SS	FF выход экрана
	3-7	NC	B	Вход Modbus B		
	3-8	C	B	Выход Modbus B		
	3-9	NO	S	Вход стока Modbus		
	3-10	-	S	Выход стока Modbus		
TB4	Обозначение	Подключение				
		Переключатель удаленного сброса				
		Переключатель удаленного сброса				

## Платы специализации

Клемма	Обозначение			Подключение
	EC	mV	IR	
TB1	1-1	+V	+V	Источник питания +VE (18-32 В постоянного тока)
	1-2	+V	+V	Источник питания +VE (18-32 В постоянного тока)*
	1-3	-V	-V	Источник питания -VE (0 В постоянного тока)
	1-4	-V	-V	Источник питания -VE (0 В постоянного тока)*
	1-5	+mA	+mA	Выходной ток и выход HART 4-20 mA +
	1-6	-mA	-mA	Выходной ток и выход HART 4-20 mA -
	1-7	-	Sense	Соединение датчиков
	1-8	-	0V	Соединение датчиков
	1-9	-	Ref	Соединение датчиков
TB2	EC	mV	IR	
	2-1	-	-	Com A Порт связи A по протоколу Modbus с Optima/Excel
	2-2	-	-	Com B Порт связи B по протоколу Modbus с Optima/Excel

\*Требуется перемычка для клеммного блока



# Сводка технических данных



<b>Трансмиситтер XNX</b>															
<b>Применение</b>	Универсальный трансмиттер с широкими технологическими возможностями используется с разнообразными локальными и удаленными детекторами газа Honeywell Analytics для обнаружения горючих, токсичных газов и кислорода. Пригоден для установки и использования в зонах 1 и 2 или зонах 21 и 22 согласно классификации опасных зон в Европе и зоне класса I раздела 1 или 2 и класса II раздела 1 или 2 согласно классификации опасных зон в Северной Америке.														
<b>Конструкция</b>															
<b>Материал</b>	Корпус: окрашенный алюминиевый сплав с 5-слойным покрытием из корабельного лака или нержавеющая сталь 316														
<b>Вес (приблизительный)</b>	Алюминиевый сплав: 2,8 кг. Нержавеющая сталь 316: 5 кг														
<b>Монтаж</b>	Монтаж на поверхности с использованием монтажных проушин. Дополнительный комплект для монтажа на трубе пригоден для труб диаметром от 100 до 150 мм. Опциональный кронштейн для монтажа на потолке														
<b>Вводы</b>	5 вводов для кабельных коробов/кабелей (2 справа, 2 слева, 1 снизу). Размер ввода M25 для моделей ATEX/IECEX или ¾"NPT для моделей, сертифицированных UL/CSA														
<b>Размеры</b>	160 x 197 x 114 мм														
<b>Климатические условия</b>															
<b>Классификация IP</b>	IP66 в соответствии с EN60529:1992. NEMA 4X														
<b>Рабочая температура</b>	от -40°C до +65°C														
<b>Рабочий диапазон влажности</b>	0-99% отн. влажности (без конденсации)														
<b>Рабочий диапазон давления</b>	90-110 кПа														
<b>Условия хранения</b>	от -40°C до 75°C, 0-99% без конденсации														
<b>Электротехнические характеристики</b>															
<b>Диапазон входного напряжения</b>	Версии mV и EC: 16-32 В постоянного тока, версия IR: 18-32 В постоянного тока (номинальное напряжение 24 В постоянного тока)														
<b>Максимальная потребляемая мощность</b>	XNX EC (для токсичных газов): 6,2 ватт XNX mV (с каталитическим или инфракрасным MPD датчиком): 6,5 ватт XNX IR с Searchpoint Optima Plus: 9,7 ватт XNX IR с приемным блоком Searchline Excel: 13,2 ватт														
<b>Выходной ток</b>	<p>Полностью конфигурируемый изолированный выходной модуль 4-20 мА и HART® обеспечивает питаемый токовый сигнал, питающий токовый сигнал и изолированные режимы работы (поддержка протокола HART® 6.0) и входит в стандартный комплект поставки</p> <p><b>Настройки выходного тока по умолчанию:</b></p> <table border="0"> <tr> <td>≥0,0&lt;1,0 мА</td> <td>Неисправность</td> <td><b>режим HART®:</b></td> </tr> <tr> <td>4,0-20,0 мА</td> <td>Нормальный режим измерения</td> <td>3 мА — неисправность/предупреждение</td> </tr> <tr> <td>2,0 мА или 4,0 мА (17,4 мА)</td> <td>Блокировка (в процессе настройки/установки параметров пользователя)</td> <td>4-20 мА — нормальный режим измерения</td> </tr> <tr> <td></td> <td></td> <td>22,0 мА — максимальное превышение допустимых значений параметров пользователя</td> </tr> </table> <p>Выходной диапазон для блокировки, предупреждения, блокировки пучка и низкоуровневого сигнала составляет от 1 до 4 мА. Для случаев превышения диапазона измерений используется диапазон 20-22 мА</p>			≥0,0<1,0 мА	Неисправность	<b>режим HART®:</b>	4,0-20,0 мА	Нормальный режим измерения	3 мА — неисправность/предупреждение	2,0 мА или 4,0 мА (17,4 мА)	Блокировка (в процессе настройки/установки параметров пользователя)	4-20 мА — нормальный режим измерения			22,0 мА — максимальное превышение допустимых значений параметров пользователя
≥0,0<1,0 мА	Неисправность	<b>режим HART®:</b>													
4,0-20,0 мА	Нормальный режим измерения	3 мА — неисправность/предупреждение													
2,0 мА или 4,0 мА (17,4 мА)	Блокировка (в процессе настройки/установки параметров пользователя)	4-20 мА — нормальный режим измерения													
		22,0 мА — максимальное превышение допустимых значений параметров пользователя													
<b>Точность сигнала 4-20 мА</b>	+/- 1% полной шкалы														
<b>Функции, поддерживаемые системой HART®</b>	Показания концентрации газа Название газа и единицы измерения Уровень сигнала 4-20 мА Общие сведения/данные о приборе Установка Конфигурация Принудительный вывод 4-20 мА	Подробная информация о приборе, в том числе: Уровень оптического сигнала Динамический резерв (только в приборах Searchline Excel) Необработанные показания Напряжение питания 24 В Температурный режим	Статус калибровки и настройки Подробная информация о неисправностях и предупреждениях Журнал неисправностей и тревог Калибровка нуля												
<b>Клеммы</b>	Штыревые клеммы Cage Clamp со стопорными винтами для проводов диаметром от 0,5 мм <sup>2</sup> до 2,5 мм <sup>2</sup> (прибл. от 20AWG до 14AWG)														
<b>Сертификация</b>															
<b>Европейская</b>	ATEX: II 2 (1) G Ex d [ia IIC Ga] IIC T4/T6 Gb II 2 (1) D Ex tb [ia IIIC Da] IIIC T85 Db														
<b>Международная</b>	IECEX: Ex d [ia IIC Ga] IIC T4/T6 Gb Ex tb [ia IIIC Da] IIIC T85 Db														
<b>Северная Америка</b>	UL: класс I, разд. 1, группы A, B, C и D; класс II, разд. 1, группы F и G / класс 1, зона 1, группы IIB + H2; класс II, зона 20 и 21 FM: AEx D [ia IIC] IIB + H2 T6-40°C ≤Tamb ≤65°C														
<b>Канада</b>	CSA: класс I, разд. 1, группы B, C и D; класс II, разд. 1, группы F и G / класс I, зона 1, группы IIB + H2														
<b>Электромагнитная совместимость</b>	EN50270:2006 EN61000-6-4:2007														
<b>Рабочие характеристики</b>	Европа – ATEX, EN45544, EN50104, EN50271:2010, EN13980, EN60079-29-1 Северная Америка – UL 913, UL 1203, CSA 22.2 № 152 IEC61508 (оценка SIL, SIL 2), IECEx OD 005														
<b>Локальный искробезопасный порт HART® (опция)</b>															
<b>Описание</b>	Служит для внешнего искробезопасного подключения к трансмиттеру XNX для обеспечения "горячего" подключения HC275/375 HART® или аналогичного ручного устройства настройки														
<b>Установка</b>	Устанавливается на один из кабельных вводов трансмиттера XNX. Опция устанавливается на заводе-изготовителе или непосредственно на объекте силами квалифицированного специалиста														
<b>Класс защиты окружающей среды</b>	Если порт не используется, он закрывается крышкой в соответствии с требованиями IP66/67														
<b>Релейный модуль (опция)</b>															
<b>Описание</b>	Обеспечивает три полностью настраиваемых пользователем релейных выхода, переключение которых можно осуществлять в зависимости от текущей концентрации газа и/или статуса трансмиттера. Обеспечивает 2 сигнальных SPCO реле и 1 SPCO реле неисправности. Взаимоисключающие опции с Modbus и/или Foundation Fieldbus™														
<b>Номинальный ток</b>	Максимум: 240 В переменного тока, 5 А (безындуктивная нагрузка) Минимум: 5 В, 10 мА (безындуктивная нагрузка)														
<b>Установка</b>	Опцию можно установить на заводе-изготовителе в модуле дисплея либо непосредственно на объекте силами квалифицированного технического специалиста														

# Сводка технических данных



## Модуль Foundation Fieldbus™ (опция)

<b>Описание</b>	Выход Foundation Fieldbus™ для подключения к многоканальной сети H1. Взаимоисключающие с опциональными реле и/или шиной Modbus		
<b>Установка</b>	Опцию можно установить на заводе-изготовителе в модуле дисплея либо непосредственно на объекте силами квалифицированного технического специалиста		
<b>Соединения</b>	Sig+ (Сигнал +), Sig- (Сигнал -) и Screen (Экран)		
<b>Физический уровень</b>	Отвечает нормам IEC 1158-2 и ISA 50.02, 31,25 кбит/с		
<b>Максимальное количество узлов</b>	32		
<b>Поддерживаемые функции</b>	Показания концентрации газа Название газа и единицы измерения Статус прибора (норма, предупреждение, неисправность, выход за пределы диапазона) Общие сведения/данные о приборе Дистанционная калибровка нуля и интервала (в зависимости от детектора)	Подробная информация о приборе, в том числе: Уровень оптического сигнала Динамический резерв (только в приборах Searchline Excel) Необработанные показания Напряжение питания 24 В Температурный режим Статус калибровки и настройки	Подробная информация о неисправностях и предупреждениях: Журнал неисправностей и тревог Калибровка нуля

## Модуль Modbus RTU (опция)

<b>Описание</b>	Выходной модуль Modbus обеспечивает изолированный выход RS485 для подключения трансмиттера XNX к многоканальной сети Modbus. Взаимоисключающие с опциональными реле и/или Foundation Fieldbus™		
<b>Установка</b>	Опция устанавливается на заводе-изготовителе в модуле дисплея либо непосредственно на объекте силами квалифицированного технического специалиста		
<b>Соединения</b>	RS485+, RS485-, Drain (Сток)		
<b>Физический уровень</b>	Изолированный RS485, от 1200 до 19200 бод		
<b>Максимальное количество узлов</b>	Только 254 совместимых трансмиттера XNX		
<b>Протокол</b>	Modbus RTU		
<b>Поддерживаемые функции</b>	Те же, что и у модуля Foundation Fieldbus™ (опция) — см. выше		

## Электрохимический датчик XNX

Газ	Номер картриджа по каталогу	Выбираемый полный диапазон шкалы	Диапазон по умолчанию	Нижний предел обнаружения	Интервалы	Выбираемый диапазон калибровки по газу	Точка калибровки по умолчанию	Время отклика (T50) в секундах	Время отклика (T90) в секундах	Точность*	Рабочая температура	
											Мин.	Макс.
O <sub>2</sub>	Кислород	XNXSO1SS	неприменимо	25,0% объемных	3,5% объемных	неприменимо	20,9% объемных (стационарный)	T20 <10	<30	<+/-0,6% объемных	-30°C	55°C
H <sub>2</sub> S (предельно низкий)	Сероводород	XNXSH3SS	неприменимо	15,0 частей на млн	1,0 часть на млн	неприменимо	10 частей на млн	<20	<40	<+/-0,3 части на млн	-40°C	55°C**
H <sub>2</sub> S (низкий)	Сероводород	XNXSH1SS	от 10,0 до 50,0 частей на млн	15,0 частей на млн	1,0 часть на млн	0,1 части на млн	10 частей на млн	<10	<30	<+/-0,3 части на млн	-40°C	55°C**
H <sub>2</sub> S (высокий)	Сероводород	XNXSH2SS	50–500 частей на млн	100 частей на млн	1 часть на млн	10 частей на млн	50 частей на млн	<10	<30	<+/-5 частей на млн	-40°C	55°C**
CO	Угарный газ	XNXSC1SS	100–500 частей на млн	300 частей на млн	5 частей на млн	100 частей на млн	100 частей на млн	<15	<30	<+/-2 части на млн	-40°C	55°C**
SO <sub>2</sub> (низкий)	Сернистый газ	XNXSS1SS	от 5,0 до 20,0 частей на млн	15,0 частей на млн	0,6 части на млн	5,0 частей на млн	5,0 частей на млн	<15	<30	<+/-0,3 части на млн	-40°C	55°C**
SO <sub>2</sub> (высокий)	Сернистый газ	XNXSS2SS	от 20,0 до 50,0 частей на млн	50 частей на млн	1,5 части на млн	10 частей на млн	25 частей на млн	<15	<30	<+/-0,6 части на млн	-40°C	55°C**
NH <sub>3</sub> (низкий)	Аммиак	XNXSA1SS	50–200 частей на млн	200 частей на млн	6 частей на млн	50 частей на млн	100 частей на млн	<60	<180	<+/-4 части на млн	-20°C	40°C
NH <sub>3</sub> (высокий)	Аммиак	XNXSA2SS	200–1000 частей на млн	1000 частей на млн	30 частей на млн	50 частей на млн	300 частей на млн	<60	<180	<+/-20 частей на млн	-20°C	40°C
Cl <sub>2</sub> (низкий)	Хлор	XNXSL2SS	неприменимо	5,00 частей на млн	0,15 части на млн	неприменимо	2 части на млн	<20	<60	<+/-0,2 части на млн	-10°C	55°C
Cl <sub>2</sub> (высокий)	Хлор	XNXSL1SS	от 5,0 до 20,0 частей на млн	5,0 частей на млн	0,6 части на млн	5,0 частей на млн	2 части на млн	<20	<30	<+/-0,2 части на млн	-10°C	55°C
ClO <sub>2</sub>	Двуокись хлора	XNXSX1SS	неприменимо	1 часть на млн	0,03 части на млн	неприменимо	0,5 части на млн	<30	<120	<+/-0,03 части на млн	-20°C	55°C
NO	Однокислот азота	XNXSM1SS	неприменимо	100 частей на млн	3 части на млн	неприменимо	50 частей на млн	<15	<30	<+/-2 части на млн	-20°C	55°C
NO <sub>2</sub>	Двуокись азота	XNXSN1SS	от 5,0 до 50,0 частей на млн	10 частей на млн	1,5 части на млн	5,0 частей на млн	5 частей на млн	<15	<30	<+/-0,2 части на млн	-20°C	55°C
H <sub>2</sub> (низкий)	Водород	XNXSG1SS	неприменимо	1000 частей на млн	30 частей на млн	неприменимо	500 частей на млн	<60	<90**	<+/-8 частей на млн	-20°C	55°C
H <sub>2</sub> (высокий)	Водород	XNXSG2SS	неприменимо	10 000 частей на млн	300 частей на млн	неприменимо	5000 частей на млн	<15	<30	<+/-150 частей на млн	-20°C	55°C
HF	Фтористый водород	XNXSF1SS	неприменимо	12,0 частей на млн	0,4 части на млн	неприменимо	5,0 частей на млн	120	<240	<+/-0,5 части на млн	-20°C	55°C
PH <sub>3</sub>	Фосфористый водород	XNXSP1SS	неприменимо	1,20 частей на млн	0,04 части на млн	неприменимо	0,5 части на млн	<15	<30	<+/-0,02 части на млн	-20°C	40°C
HCN	Цианистый водород	XNXSY1SS	неприменимо	30,0 частей на млн	1,0 часть на млн	неприменимо	10,0 частей на млн	<35	<200	0,4 части на млн	-20°C	55°C
F <sub>2</sub>	Фтор	XNXSU1SS	неприменимо	4,00 частей на млн	0,36 частей на млн	неприменимо	2,00 части на млн	<5	<30	0,03 части на млн	-20°C	55°C
O <sub>3</sub>	Озон	XNXSZ1SS	неприменимо	0,400 части на млн	0,032 части на млн	неприменимо	0,200 части на млн	<15	<60	0,003 части на млн	-20°C	55°C
ETO	Окись этилена	XNXSE1SS	от 20,0 до 50,0 частей на млн	5,0 частей на млн	1,0 часть на млн	5,0 частей на млн	10,0 частей на млн	<40	<125	0,3 части на млн	-20°C	55°C

30–70% от выбранного полного диапазона шкалы

## Датчик XNX MPD

Тип датчика	Обнаруживаемый газ	Выбираемый пользователем полный диапазон шкалы	Диапазон по умолчанию	Интервалы	Выбираемый пользователем диапазон калибровки по газу	Основной калибровочный газ	Точка калибровки по умолчанию	Время отклика (T90) в секундах	Точность	Рабочая температура	
										Мин.	Макс.
IR CO <sub>2</sub>	Углекислый газ	1,00–5,00% объемных	5,00% объемных	1,00% объемных	1,50–3,5% объемных	Углекислый газ	2,5% объемных	<60	±5% полной шкалы	-20°C	+50°C
IR CH <sub>4</sub>	Метан	1,00–5,00% объемных	5,00% объемных	1,00% объемных	1,50–3,5% объемных	Метан	2,5% объемных	<30	±5% полной шкалы	-20°C	+50°C
		от 20 до 100% НПВ.	100% НПВ.	10% НПВ.	от 30 до 70% НПВ.		50% НПВ.		±5% полной шкалы		
IR HC	Углеводороды*	от 20 до 100% НПВ.	100% НПВ.	10% НПВ.	от 30 до 70% НПВ.	Пропан	50% НПВ.	<30	±5% полной шкалы	-20°C	+50°C
Каталитический	Горючие газы	от 20 до 100% НПВ.	100% НПВ.	10% НПВ.	от 30 до 70% НПВ.	Метан	50% НПВ.	<30	±5% полной шкалы	-40°C	+65°C

### ПРИМЕЧАНИЯ

Данные получены при температуре 20°C и относительной влажности воздуха 50%. Данные отражают типичные значения только что откалиброванных датчиков без опциональных принадлежностей. \* Точность составляет 10% стандартной полной шкалы (типичный сигнал тревоги A1) для подаваемого газа или минимальное значение (в зависимости от того, какое значение больше). Измерено с применением калибровочного потокового колпака при калибровочном расходе. Значения рабочих характеристик лежат в диапазоне от 10 до 90% полной шкалы. Значения рабочих характеристик измерены с помощью тестовых приборов, откалиброванных при 50% полной шкалы. Для получения дополнительных и более подробных данных обращайтесь в компанию Honeywell Analytics. \*\*Точность работы при температурах от -20°C до -40°C составляет +/-30% поданного газа. Работа при этих температурах в течение продолжительного времени (более 12 часов) может привести к снижению рабочих характеристик и сокращению срока службы датчика.

#Датчик пропана с линейной перекрестной чувствительностью для этилена, н-бутана и н-пентана.  
Для получения дополнительных и более подробных данных обращайтесь в компанию Honeywell Analytics.

# Информация для заказа



## Информация для заказа

Стандартная поставка: универсальный трансмиттер XNX поставляется со встроенными монтажными проушинами для облегчения монтажа на стене, с 5 x M25 (ATEX/IECEx) отверстиями под кабель или 5 x 3/4" NPT (UL/CSA) отверстиями под кабелепровод, магнитным карандашом/отверткой, гаечным ключом, 3 заглушками, кратким руководством пользователя и руководством на компакт-диске. Электрохимические датчики и картриджи XNX и датчики MPD поставляются установленными на нижний ввод (если заказаны). Другие датчики поставляются отдельно. Прибор конфигурируется с настройками по умолчанию в соответствии с указанной специализацией (mV, EC или IR) и выбранными вариантами выходных сигналов.

**XNX-**

<b>Аттестация</b>	<b>Тип ввода</b>	<b>Материал</b>	<b>Специализация</b>	<b>Опции</b>	<b>Локальный интерфейс HART</b>	<b>Датчик и диапазон</b>
<b>A</b> ATEX/IEC	<b>M</b> M25	<b>A</b> Алюминий	<b>Ec</b> Интерфейс для электрохимических картриджей (включая искробезопасный экран и адаптер) для использования с датчиками XNX токсичных газов и кислорода	<b>N</b> Без опций	<b>N</b> Без опций	<b>NNN</b> Нет
<b>U</b> UL-CSA	<b>T</b> 3/4" NPT	<b>S</b> 316 нержавеющая сталь	<b>Ir</b> Интерфейс для инфракрасных устройств. Используется с приборами Searchline Excel, Searchpoint Optima и универсальными входами 4-20 мА	<b>R</b> Реле (опция)	<b>H</b> Локальный интерфейс Hart	<b>CB1</b> Каталитический
			<b>mV</b> Интерфейс для милливольтных датчиков. Для использования с датчиками MPD, Sensepoint (и моделью 705) для высоких температур и датчиков концентрации в частях на миллион	<b>M</b> Modbus (опция)		<b>IF1</b> Инфракрасный для обнаружения углеводородов (пропан 0–100% нижнего предела взрываемости)
				<b>F</b> Foundation Fieldbus™ (опция)		<b>IV1</b> Инфракрасный 0–100% нижнего предела взрываемости (или 0-5% объемных) для обнаружения метана
						<b>IC1</b> Инфракрасный для обнаружения углекислого газа 0-5% объемных

### Пример номера по каталогу:

#### XNX-AMSV-NNCB1

Измерительный трансмиттер XNX с выходом HART® и 4-20 мА; сертифицирован ATEX/IEC; входы 5 x M25; окрашенная нержавеющая сталь 316; версия mV; без выходных опций; без локального интерфейса HART; включает каталитический датчик MPD 0–100% нижнего предела взрываемости.

### ПРИМЕЧАНИЯ

Некоторые сочетания недоступны, например, ATEX с входами 3/4" NPT. Доступные конфигурации проверяйте по прайс-листу. Датчики, отличные от MPD, необходимо заказывать отдельно и в поле "Датчик и диапазон" указывать "NNN".

## Информация по доставке

<b>Упаковочная коробка</b>	Длина 370 мм x ширина 280 мм x глубина 180 мм.
<b>Вес брутто (прибл.)</b>	Алюминиевое исполнение 4,4 кг, исполнение из нержавеющей стали 6,8 кг

## Дополнительные вспомогательные принадлежности

	<b>Комплект для монтажа на трубе</b>	1226A0358	Для использования на трубах диаметром 50–100 мм. Состав комплекта: кронштейн для установки на трубу, два (2) болта с квадратным подголовком, гайки и стопорные шайбы.
	<b>Комплект для удаленного монтажа электрохимического датчика</b>	S3KRMK	Комплект для удаленного монтажа датчика (S3KRMK) позволяет с помощью комплекта с искробезопасным кабелем устанавливать электрохимические датчики XNX на расстоянии до 15 м от корпуса трансмиттера. В комплект входит экранированный кабель длиной 15 м, кабельные уплотнения и дистанционная клеммная коробка. Кабель можно обрезать до нужной длины и заделать в дистанционную клеммную коробку.
	<b>Комплект кронштейнов для крепления на потолок</b>	1226A0355	Опциональный комплект кронштейнов для крепления на потолок позволяет устанавливать XNX на потолок. Состав комплекта: два (2) кронштейна из нержавеющей стали для крепления на потолок, болты и гайки.
	<b>Комплект принадлежностей для установки в воздуховоде</b>	S3KDMK	Комплект принадлежностей для монтажа в воздуховоде (S3KDMK) используется с электрохимическим датчиком для выявления горючих газов, O <sub>2</sub> , CO, H <sub>2</sub> и H <sub>2</sub> S в воздуховодах. В сочетании с адаптером MPD (1226A0382) комплект принадлежностей для установки в воздуховоде можно использовать для установки MPD с целью выявления горючих газов в воздуховодах. Комплект принадлежностей для установки в воздуховоде включает адаптер, прокладку и необходимые крепления. Адаптер MPD не содержит дополнительных элементов и для него требуется комплект принадлежностей для установки в воздуховоде S3KDMK.
	<b>Адаптер MPD</b>	1226A0382	
	<b>Потоковый адаптер для калибровочного газа</b>	S3KCAL 1226A0411 02000-A-1645 00780-A-0035	Электрохимический датчик XNX MPD Sensepoint 705 Потоковый адаптер для калибровочного газа используется как насадка для подачи на датчик эталонного газа для калибровки. Он устанавливается на нижнюю часть датчика без снятия колпака для защиты от атмосферных воздействий.
	<b>Насадка для защиты от атмосферных воздействий</b>	Включена 02000-A-1640 02000-A-1640 00780-A-2076	Электрохимический датчик XNX MPD Sensepoint 705 Насадка для защиты от атмосферных воздействий закрывает датчики XNX от неблагоприятных погодных условий.
	<b>Газосборная воронка</b>	SPPPCC 02000-A-1642 02000-A-1642 02000-A-1642	Электрохимический датчик XNX MPD Sensepoint 705 Газосборная воронка улучшает обнаружение газов легче воздуха, таких как водород и метан.
	<b>Комплект для удаленной подачи газа</b>	1226A0354	Комплект для удаленной подачи газа позволяет удаленно подавать газ для проведения функциональных проверок. В комплект входит 15-метровая трубка, выполненная из специального пластика Teflon®, монтажный кронштейн, крышка трубки и переходники с внутренним диаметром 1/4 дюйма и 1/8 дюймов. А также наклейки для маркировки соответствующих портов на насадке защиты от атмосферных воздействий, которая используется для «ударных испытаний» тестовым газом.

# Системы обнаружения газов Honeywell Analytics



Honeywell Analytics предлагает оборудование для обнаружения газов для любой отрасли промышленности и области применения. С нами легко связаться:

## Центральные офисы

### Европа, Ближний Восток, Африка

Life Safety Distribution AG  
Javastrasse 2  
8604 Hegnau  
Switzerland (Швейцария)  
Тел.: +41 (0)44 943 4300  
Факс: +41 (0)44 943 4398  
gasdetection@honeywell.com

#### Служба поддержки клиентов:

Тел.: 00800 333 222 44 (бесплатный номер)  
Тел.: +41 44 943 4380 (альтернативный номер)  
Факс: 00800 333 222 55  
Ближний Восток, тел.: +971 4 450 5800 (стационарные приборы газосигнализации)  
Ближний Восток, тел.: +971 4 450 5852 (портативные приборы газосигнализации)

### Северная и Южная Америка

Honeywell Analytics Distribution Inc.  
405 Barclay Blvd.  
Lincolnshire, IL 60069  
USA (США)  
Тел.: +1 847 955 8200  
Бесплатный звонок: +1 800 538 0363  
Факс: +1 847 955 8210  
detectgas@honeywell.com

### Азиатско-тихоокеанский регион

Honeywell Analytics  
Asia Pacific  
#701 Kolon Science Valley (1)  
43 Digital-Ro 34-Gil, Guro-Gu  
Seoul 152-729  
Korea (Республика Корея)  
Тел.: +82 (0) 2 6909 0300  
Факс: +82 (0) 2 2025 0328  
Тел. в Индии: +91 124 4752700  
analytics.ap@honeywell.com

## Центры технической поддержки

Honeywell Analytics Ltd.  
4 Stinsford Road  
Nuffield Industrial Estate  
Poole, Dorset, BH17 0RZ  
United Kingdom (Великобритания)  
Тел.: +44 (0) 1202 645 544  
Факс: +44 (0) 1202 645 555

Honeywell Analytics  
ZAC Athéla 4 - 375 avenue du Mistral,  
Bât B, Espace Mistral  
13600 La Ciotat,  
France (Франция)  
Тел.: +33 (0) 4 42 98 17 75  
Факс: +33 (0) 4 42 71 97 05

Honeywell Analytics  
Elsenheimerstrasse 43  
80687 München,  
Germany (Германия)  
Тел.: +49 89 791 92 20  
Факс: +49 89 791 92 43

Honeywell Analytics  
P.O. Box-45595  
6th Street  
Musaffah Industrial Area  
Abu Dhabi  
UAE (ОАЭ)  
Тел.: +971 2 554 6672  
Факс: +971 2 554 6672

Европа, Ближний Восток, Африка и Индия (EMEA): HAexpert@honeywell.com  
США: ha.us.service@honeywell.com  
Азиатско-Тихоокеанский регион: ha.ap.service@honeywell.com

www.honeywellanalytics.com  
www.raesystems.com



## Honeywell Analytics

Эксперты в области обнаружения газов

#### Обратите внимание:

Нами были приняты все возможные меры для обеспечения максимальной точности информации в этой публикации, однако мы не несем ответственности за возможные ошибки или пропуски. Возможны изменения данных и законодательства, поэтому настоятельно рекомендуем использовать наиболее свежие публикации нормативов, стандартов и директив. Данная брошюра не может служить основанием для заключения договора.

12550\_H\_XNX\_DS01078\_v5\_RU  
09/15

© Honeywell Analytics, 2015

# Honeywell

**ITR Group**  
Тел: +38 096 747 95 45  
+38 044 300 24 04  
sales@itrgroup.com.ua  
www.itrgroup.com.ua